



<b>ET</b>	Mikrolaineahi	Kasutusjuhend	2
<b>HR</b>	Mikrovalne Pečnice	Korisnički Priručnik	19
<b>LT</b>	Mikrobangų Krosnelė	Naudotojo Vadovas	36
<b>PL</b>	Kuchenka Mikrofalowa	Instrukcja Obsługi	53
<b>PT</b>	Forno Microondas	Manual do utilizado	71
<b>SK</b>	Mikrovlnná Rúra	Návod Na Obsluhu	89



## SISUKORD

1. OLULISED OHUTUSNÕUDED .....	3
2. PAIGALDAMINE .....	7
3. SEADME ÜLEVAADE .....	11
4. KASUTAMINE .....	12
5. NÕUANDED .....	15
6. MIDA TEHA, KUI .....	17
7. TEHNILISED ANDMED .....	18
8. KESKKONNATEAVE .....	18

## SULLE MÕELDES

Täname Teid selle Electroluxi seadme ostmise eest. Olete valinud toote, mille loomisel on rakendatud pikaagest professionaalset kogemust ja innovatsiooni. Nutika ja stiilse disaini kõrval ei ole unustatud ka Teid. Ükskõik, millal Te seda ka ei kasuta – suurepärase tulemusena võite Te alati alati kindel olla. Teretulemast Electroluxi.

### Külastage meie veebisaiti:



Leiate nõuandeid, brošüüre, veaotsingu, teavet teeninduse kohta:  
**[www.electrolux.com](http://www.electrolux.com)**



Võite registreerida oma toote parema teeninduse saamiseks:  
**[www.electrolux.com/productregistration](http://www.electrolux.com/productregistration)**



Saate osta lisaseadmeid, tarvikuid ja originaalvaruosi:  
**[www.electrolux.com/shop](http://www.electrolux.com/shop)**

## KLIENDITEENINDUS

Soovitame alati kasutada originaalvaruosi.

Teenindusse pöördumisel peaksid teil olema varuks järgmised andmed.

Andmed leiate andmesildilt. Mudel, tootenumber (PNC), seerianumber.



Hoiatus / oluline ohutusinfo



Üldine informatsioon ja nõuanded



Keskkonnateave

Jäetakse õigus teha muutusi.

## 1. ⚠️ OLULISED OHUTUSNÕUDED

Üle 8-aastased lapsed ja keha-, meele- või vaimupuudega inimesed või kogemusteta ja teadmisteta inimesed võivad toodet kasutada, kui neid juhendatakse või nad on saanud juhiseid toote ohutu kasutamise ja kasutamisega seotud ohtude kohta. Lapsi tuleks jälgida tagamaks, et nad ei mängi seadmega. Lapsed võivad toodet puhastada ja hooldada ainult siis, kui nad on vähemalt 8-aastased ja kui neid selle juures juhendatakse.

Seade ei ole ette nähtud kasutamiseks kõrgemal kui 2000 m.



**OLULINE!** OLULISED OHUTUSNÕUDED: LUGEGE TÄHELEPANELIKULT JA HOIDKE EDASPIDISEKS KASUTAMISEKS ALLES.



**HOIATUS!**

Kui üks või uksetihendid on kahjustatud, ei tohi ahju kasutada kuni see on kompetentse isiku poolt ära parandatud.



**HOIATUS!**

Kõikidele teistele, peale asjatundjatest isikute, on igasugused hooldus- ja remonditööd, millised hõlmavad mikrolainete eest kaitset pakkuva katte eemaldamist, ohtlikud.



**HOIATUS!**

Vedelikke ja teisi toite ei tohi kuumutada suletud anumates, kuna need võivad lõhkeda.

Antud seade on mõeldud kasutamiseks majapidamistes ja muudes sarnastes kohtades, näiteks: poodides, kontorites ja muude töökohtade töötajate köögiroomides; talumajapidamistes; hotellides, motellides ja muude eluruumide klientidele; kodumajutuse tüüpi ettevõtetes.

Kasutage ainult mikrolaineahjus kasutamiseks sobivaid nõusid.

Mikrolainetega toiduvalmistamise ajal ei ole lubatud kasutada metallist toidu- või jooginõusid.

Ärge jätke ahju järelevalveta, kui kasutate ühekordseid plast-, paber- või muid süttivaid nõusid.

Mikrolaineahi on mõeldud toidu ja jookide soojendamiseks. Toidu või riiete kuivatamine ning soojenduspatjade, susside, pesukäsnaade, märgade lappide ja muu sarnase soojendamine võib tekitada vigastusi või põhjustada süttimist või tulekahju.

Kui soojendatav toit hakkab suitsema, ÄRGE AVAGE AHJU UST. Lülitage ahi välja, tõmmake juhe seinast ja oodake, kuni toit enam ei suitse. Ahju ukse avamine toidu suitsemise ajal tekitab tuleohu.

Jookide soojendamisel mikrolaineahjus võib toimuda hilinenud plahvatuslik keemine, seega peab anuma käsitlemisel ettevaatlik olema.

Põletuste vältimiseks tuleb lutipudelite ja lastetoidupurkide sisu enne tarbimist segada või loksutada ning temperatuur üle kontrollida.

Ärge keetke mikrolaineahjus koorega mune ega kuumutage terveid kõvakskeedetud mune, kuna need võivad lõhkeda isegi pärast kuumutamist.

## 1.1 Hooldamine ja puhastamine

Uks:

Kogu mustuse eemaldamiseks puhastage regulaarselt mõlemat ukse külge, ukse kinnitusi ja kinnituspindasid pehme ja niiske lapiga. Ahju ukse klaasi puhastamiseks ärge kasutage karedaid abrasiivseid puhastusvahendeid ega metallist abivahendeid, kuna need võivad pinda kriimustada, mille tagajärjel võib klaas puruneda.

### Ahju sisepind:

Puhastamiseks pühkige pärast iga kasutuskorda kõik toidujäätmed pehme ja niiske lapi või käsna, kuni ahi on veel soe. Suuremate plekkide puhul kasutage veidi seepi ja pühkige mitu korda niiske lapiga, kuni jäätmed on eemaldatud. Ärge eemaldage lainejuhi katet. Veenduge, et seep ega vesi ei siseneks seintes olevatesse väikestesse õhuaukudesse, kuna see võib ahju kahjustada. Ahju sisepinna puhastamisel ärge kasutage aerosool-puhastusvahendeid. Pärast kasutamist puhastage lainejuhi kate, ahju sisemus, pöördalus ja pöördaluse tugi. Need peavad olema kuivad ja rasvavabad. Kogunenud rasv võib üle kuumeneda ja hakata suitsema või süttida.

### Ahju välispind:

Ahju välispinda võib hõlpsasti puhastada pehme seebi ja veega. Veenduge, et pühite seebi ära niiske lapiga ja kuivatate välispinna pehme rätiga.

### Juhtpaneel:

Juhtpaneeli deaktiveerimiseks avage enne puhastamist ahju uks. Juhtpaneeli puhastamisel tuleks olla hoolikas. Pühkige paneeli vees niisutatud lapiga, kuni paneel on puhas. Vältige liigse vee kasutamist. Ärge kasutage keemilisi või abrasiivseid puhastusvahendeid.

### Pöördalus ja selle tugi:

Eemaldage pöördalus ja selle tugi ahjust. Peske need kerges seebivees. Kuivatage pehme lapiga. Nii pöördalust kui ka selle tuge võib pesta nõudepesumasinas.



### **OLULINE!**

Puhastage ahju regulaarselt ja eemaldage kõik toidujäätmed. Kui te ei hoia ahju puhtana, võib ahju pinna seisukord halveneda, mis võib omakorda

lühendada seadme tööiga ja tekitada ohtlikke olukordi.

Seadmest toidunõusid välja võttes ärge eemaldage pöördalust oma kohalt.



**OLULINE!**

Kasutada ei tohi aurupuhastit.

Mikrolaineahi on ettenähtud integreeritult kasutamiseks. Toode ja selle ligipääsetavad osad muutuvad kasutamise ajal kuumaks.



**HOIATUS!**

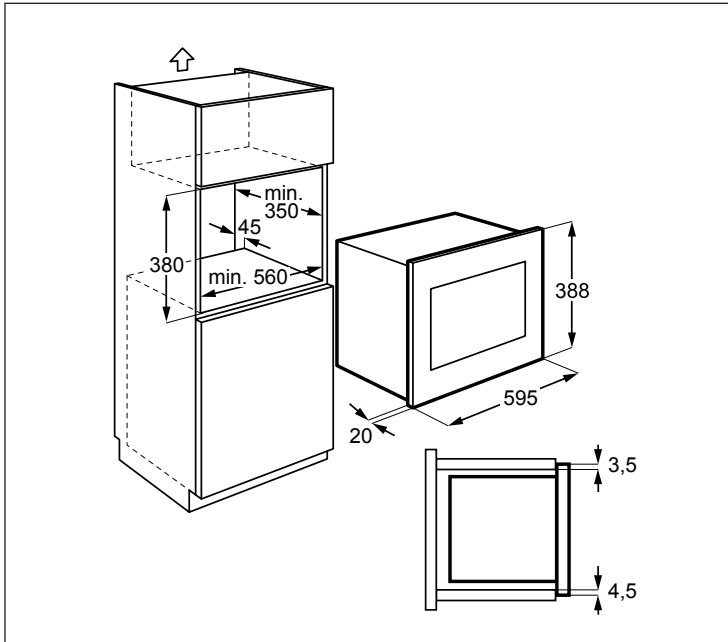
Lapsed tuleks eemal hoida nende kõrvetamise vältimiseks.



**OLULINE!**

Ärge kasutage ühegi mikrolaineahju osa puhastamisel müügilolevaid küürimislappe või ahju puhastusvahendeid, aurupuhasteid, abrasiivseid ja karedaid puhastusvahendeid, mis tahes vahendeid, mis sisaldavad naatriumhüdrokksiidi.

## 2. PAIGALDAMINE



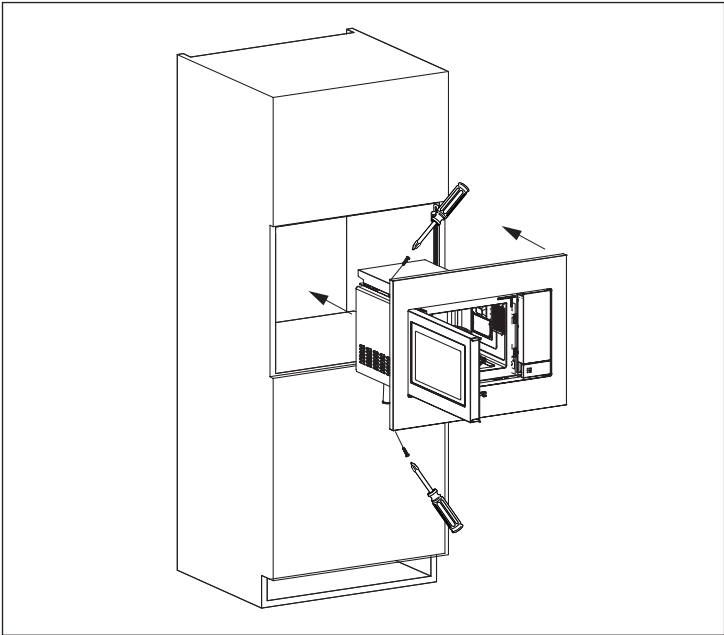
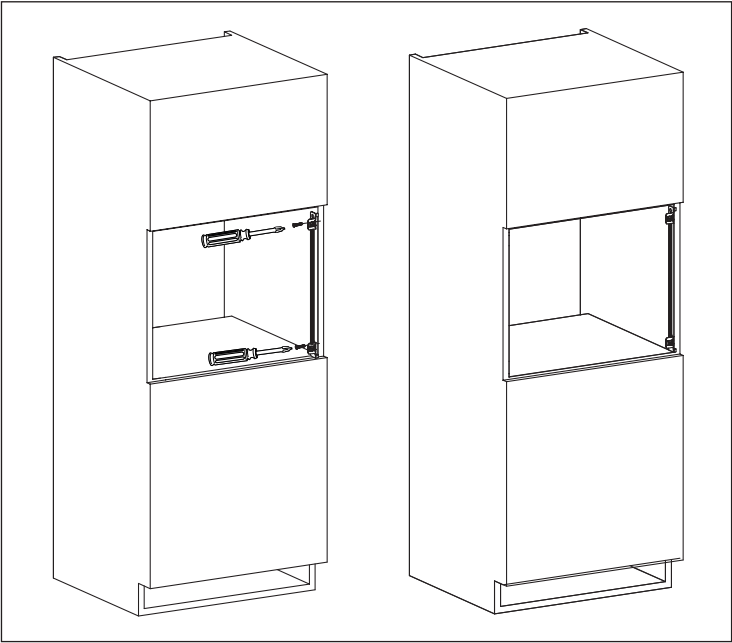
### 2.1 Seadme paigaldus

1. Eemaldage pakendi kõik osad ja kontrollige, kas seade on terve.
2. Paigaldage kinnitusklamber komplekti kuuluvat paigalduslehte ja kahte kruvi kasutades köögikapi paremalpoolele küljele.
3. Paigaldage seade aeglaselt ja jõudu kasutamata köögikappi, kuni see klõpsatusega klambritesse kinnitub. Veenduge, et seade on stabiilne ja keskel.
4. Kinnitage ahi komplekti kuuluvat kahte kruvi kasutades vasakpoolsele küljele.
5. Ahju eesmine raam peab minema vastu kapi eesmist ava.



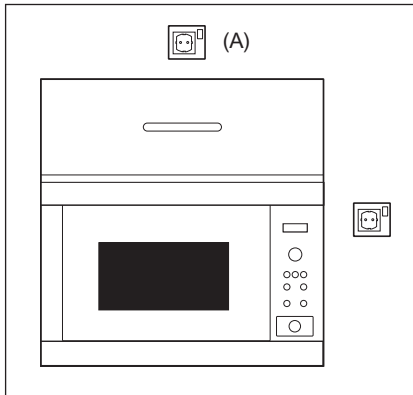
#### **OLULINE!**

Ärge paigaldage seadet köögikappidesse, millel puudub ettenähtud 45 mm tagalõõr. Ebapiisav ventilatsioon võib avaldada seadme töötulemustele ja kasutuseale negatiivset mõju.





## 2.2 Seadme ühendamine toiteallikaga



- Elektripistikupesa peab alati olema juurdepääsetav, et seadme saaks hädaolukorras hõlpsasti pistikust lahti ühendada. Teine võimalus on ahi toiteallikast isoleerida, ühendades lüliti juhtmete ühendamise eeskirjade kohaselt püsijuhtmestikku.
- Toitejuhet tohib vahetada vaid elektrik.
- Kui toitejuhe on kahjustatud, peab selle võimalike ohtude vältimiseks vahetama välja tootja, tootja hooldusesindus või sama kvalifikatsiooniga isik.
- Seinakontakt ei tohi olla seinakapi taga.
- Kõige parem asukoht on seinakapi kohal, vt (A).
- Ühendage seade ühefaasilisse 220-240 V/50 Hz vahelduvvooluvõrku õigesti paigaldatud maandusega pistiku kaudu. Pistikupesa peab olema sulatatud 10 A kaitsmega.
- Enne paigaldamist siduge toitejuhtme külge nõõrijupp, mis hõlbustaks ühendamist asukohaga (A), kui seadet paigaldatakse.
- Kui paigaldate seadme kõrge servaga seinakappi, ÄRGE vigastage toitejuhet.
- Ärge kastke toitejuhet või pistikut vette või muu vedeliku sisse.
- Ärge jätke toitejuhet kuuma või terava servaga pinnale, nagu kuuma õhu ventilatsiooniava ahju ülaosa tagapool.

## 2.3 Lisanõuanne

Ärge kasutage mikrolaineahju õli kuumutamiseks. Temperatuuri ei saa kontrollida ja õli võib süttida. Popkorni tegemiseks kasutage ainult spetsiaalselt mikrolaineahjus kasutamiseks mõeldud popkorni valmistamise vahendeid.

SÜDAMESTIMULAATORIGA inimesed peaksid mikrolaineahjuga seotud ettevaatusabinõude kohta küsima oma arstilt või südamestimulaatori tootjalt.

Ärge kunagi kallake või sisestage midagi ukse lukustite avadesse või ventilatsiooniavadesse. Kui toit maha läheb, lülitage ahi kohe välja ja lahutage vooluvõrgust ning võtke ühendust ELECTROLUX-i ametliku teenindusesindajaga.

Ärge kunagi muutke ahju mingil moel.

Kasutage ainult selle ahju jaoks mõeldud pöördalust ja pöördaluse tuge. Ärge kasutage ahju ilma pöördalusetä.

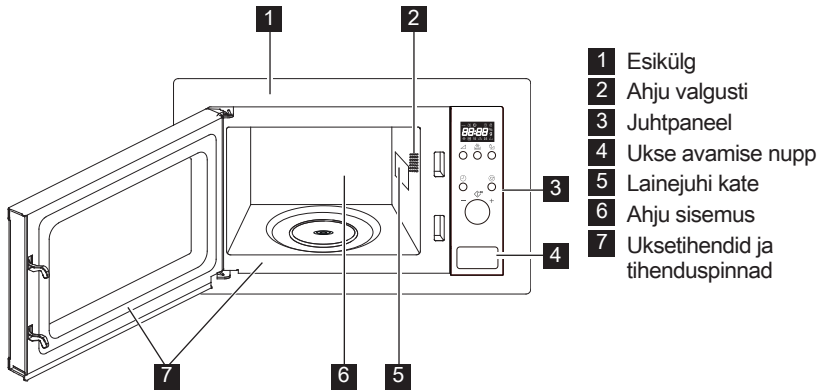
Pöördaluse katkimineku vältimine:

- Enne pöördaluse puhastamist veega laske sel jahtuda.
- Ärge pange kuuma toitu või kuumi nõusid külmale pöördalusele.
- Ärge pange külma toitu või külmi nõusid kuumale pöördalusele.

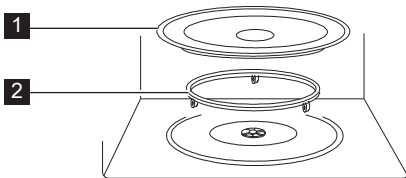
Tootja ega edasimüüja ei vastuta vale elektriühenduse loomisest tulenevate ahju kahjustuste või kehaliste vigastuste eest. Ahju seintele või uksetihendite ja tihenduspinde ümber võib aeg-ajalt moodustuda veeauru või -tilku. See on normaalne nähtus ega ole märk mikrolaineahju lekkimisest või tõrgetest.

## 3. SEADME ÜLEVAADE

### 3.1 Mikrolaineahi



### 3.2 Lisaseadmed

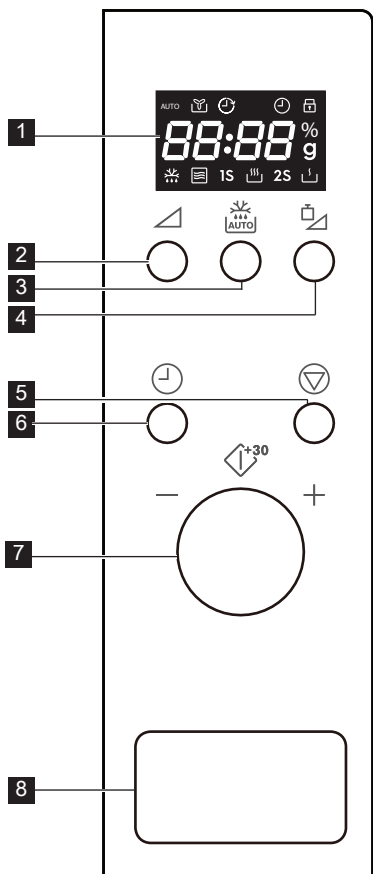







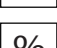
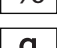
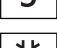



Veenduge, et järgmised lisaseadmed on ahjuga kaasas:

- 1 Pöördalus
  - 2 Pöördaluse tugi
- Asetage pöördaluse tugi ahju sisse põrandale.
  - Seejärel asetage pöördalus pöördaluse toele.
  - Pöördaluse kahjustuste vältimiseks veenduge, et tõstate anuma ahjust väljavõtmisel pöördaluse servast üle.

**i** Tarvikuid tellides öelge oma edasimüüjale või ELECTROLUX-i ametiikule teenindusesindajale vajaliku detaili nimi ja mudelinimi.

### 3.3 Juhtpaneel



- |   |                              |          |                       |
|---|------------------------------|----------|-----------------------|
| <b>1</b>  | Digitaalse ekraani näidikud: | <b>2</b> | Võimsuse nupp         |
|  | Automaatne                   | <b>3</b> | Automaatsulatuse nupp |
|  | Ventilaator                  | <b>4</b> | Kaalu muutmise nupp   |
|  | Kell                         | <b>5</b> | Paus/tühistamine-nupp |
|  | Lapselukk                    | <b>6</b> | Kell-nupp             |
|  | Displei segmendid            | <b>7</b> | Nupp                  |
|  | Mikrolainete võimsustase     | <b>8</b> | Ukse avamise nupp     |
|  | Kaal                         |          |                       |
|  | Sulatamine                   |          |                       |
|  | Mikrolaine                   |          |                       |
|  | Kõrge                        |          |                       |
|  | Madal                        |          |                       |

## 4. KASUTAMINE

### 4.1 Vooluvõrku ühendamine

Ahju esmakordsel vooluvõrku ühendamisel pakutakse teile võimalust seadistada kella. Ahjul on 24-tunni kell.


**Näide:** Kella seadistamine.

1. Kella seadistamiseks vajutage ooterežiimis üks kord **KELL**-nuppu.
2. Valige pöördnuppu pöörates vajalikud tunnid.

3. Vajutage kinnitamiseks **KELL**-nuppu.

4. Valige pöördnuppu pöörates vajalikud minutid.

5. Seadistuse kinnitamiseks vajutage **KELL**-nuppu.

 Küpsetamise ajal saate **KELL**-nuppu vajutades vaadata hetke kellaaega.

## 4.2 Mikrolaineahjus toidu valmistamine

Mikrolainetega toiduvalmistamine võimaldab teil muuta küpsetusvõimsust ja aega. Maksimaalne valmistamisaeg on 95 minutit.

**Näide:** 5 minutit toiduvalmistamist 60 % võimsustaseme juures.

1. Avage ahjuuks ja asetage toit ahju. Sulgege uks.
2. Vajutage 3 korda **VÕIMSUSTASE**-nuppu.
3. Pöörake valmistamisaja sisestamiseks nuppu.
4. Vajutage nuppu valmistamise alustamiseks.

**i** Toiduvalmistamise ajal mikrolainete võimsustaseme kontrollimiseks vajutage **VÕIMSUSTASE**-nuppu. Vaikimisi on võimsustase 100 %. Toiduvalmistamise lõpul teeb süsteem piiksu ja displeile kuvatakse End (Lõpp). Enne järgmise toiduvalmistamise alustamist vajutage displei kustutamiseks ja süsteemi lähtestamiseks suvalist nuppu. Liiga kõrged võimsustasemed või liiga pikad valmistamisajad võivad toidu üle kuumutada ja põhjustada süttimise.

Võimsuse nupp	Võimsustasemed
x 1	100 %
x 2	80 %
x 3	60 %
x 4	40 %
x 5	20 %
x 6	0 %

## 4.3 Vähendatud võimsus

Küpsetusrežiim	Tavapära- ane aeg	Vähendatud võimsus
Mikrolained 100 %	30'00	Mikrolained 80 %

## 4.4 Kiirkäivitamine

Teil on võimalik nuppu vajutades alustada toiduvalmistamist otse 100 % võimsusega 30 sekundi vältel. Iga kord, kui te nuppu vajutate, pikeneb valmistamisaeg 30 sekundi võrra.

**i** Aja lisamiseks vajutage nuppu.

## 4.5 Automaatne toiduvalmistamine

Automaatne toiduvalmistamine valib automaatselt õige valmistamisrežiimi ja -aja. Valida on võimalik 8 menüü vahel.

Automaatne Toit toiduvalmistamine	Kaal
A - 01 Piim/kohvi	1-3 tassi
A - 02 Riis	150-600 g
A - 03 Spagetid	100-300 g
A - 04 Kartul	1-3 tk
A - 05 Automaatne ülessoojendamine	200-800 g
A - 06 Kala	200-600 g
A - 07 Pitsa	150-450 g
A - 08 Popkorn	99 g

1. Avage ahjuuks ja asetage toit ahju. Sulgege uks.
2. Keerake nupp toidu valimiseks vastupäeva.
3. Vajutage koguse või kaalu valimiseks **KAALU MUUTMINE**-nuppu.
4. Vajutage nuppu valmistamise alustamiseks.

**i** Kui ahjust kostuvad piiksud, pöörake toit ümber, sulgege ahjuuks ja vajutage valmistamise jätkamiseks nuppu.

## 4.6 Automaatsulatus


Automaatne sulatamine arvestab automaatselt välja õige valmistamisrežiimi ja -aja. Teil on võimalik sulatada 100 g kuni 1800 g toitu.

**Näide:** 500 g toidu sulatamine.

1. Avage ahjuuks ja asetage toit ahju. Sulgege uks.
2. Vajutage üks kord **AUTOMAATNE SULATAMINE**-nuppu.

3. Vajutage kaalu valimiseks **KAALU MUUTMINE**-nuppu.

4. Vajutage sulatamise alustamiseks nuppu.

 Kui ahjust kostuvad piiksud, pöörake toit ümber, sulgege ahjuuks ja vajutage valmistamise jätkamiseks nuppu.

## 4.7 Lapselukk


Lapselukk ei lase lastel ilma loata ahju kasutada. Lapselukk rakendub automaatselt, kui kasutaja pole 1 minuti jooksul ühtegi toimingut teinud. Tühistamiseks avage uks.

## 4.8 Paus

Mikrolainetega toiduvalmistamise ajutiseks peatamiseks.

1. Valmistamise ajal pausirežiimile minemiseks vajutage üks kord **PAUS/TÜHISTA**-nuppu.
2. Valmistamise jätkamiseks vajutage nuppu.

Valmistamise tühistamiseks vajutage kaks korda **PAUS/TÜHISTA**-nuppu.


 Ahi lõpetab ukse avamisel töötamise.


## 5. NÕUANDED

### 5.1 Mikrolaineahjus kasutamiseks sobivad kööginõud

Kööginõud	Mikrolaineahjus kasutamiseks sobiv	Kommentaariid
Alumiiniumfoolium/ fooliumnõud	✓ / ✗	Väikeseid alumiiniumfooliumi tükke saab kasutada toidu katmiseks, et vältida üleküpsetamist. Hoidke foolium vähemalt 2 cm kaugusel ahju seintest, sest võib tekkida kaarlahendus. Fooliumnõusid ei soovitata kasutada, kui tootja pole teisiti määranud. Järgige hoolega juhiseid.
Portselan ja keraamika	✓ / ✗	Portselan, keraamika, glasuuritud savinõud ja luuportselan sobivad tavaliselt kasutamiseks, kui neil pole metallkaunistusi.
Klaasnõud, nt Pyrex®	✓	Õnu klaasnõusid kasutades tuleb olla ettevaatlik, kuna need võivad äkilisel kuumutamisel katki minna või möraneda.
Metall	✗	Mikrolaineahjus ei ole soovitatav kasutada metallnõusid, kuna need tekitavad elektrilahenduse, mis põhjustab tuleohu.
Plast/polüstüreen, nt kiirtoidupakendid	✓	Tuleb olla ettevaatlik, kuna osad nõud moonduvad, sulavad või muudavad kõrgel temperatuuril värvi.
Külmutus- /küpsetuskotid	✓	Nendesse tuleb teha augud, et aur pääseks välja. Veenduge, et kotid sobivad mikrolaineahjus kasutamiseks. Ärge kasutage plast- või metallkinnitusi, kuna need võivad sulada või süttida metalli kaarlahenduse tõttu.
Papptaldrikud, -topsid ja köögipaber	✓	Kasutage neid ainult soojendamiseks või niiskuse imamiseks. Tuleb olla ettevaatlik, kuna ülekuumenemine võib tekitada tuleohu.
Vitstest ja puidust nõud	✓	Nende materjalide kasutamisel valvake alati ahju, kuna ülekuumenemine võib põhjustada tuleohu.
Ümbertöödeldud paber ja ajalehed	✗	Need võivad sisaldada metallosakesi, mis tekitavad kaarlahenduse, mis võib põhjustada tuleohu.

## 5.2 Nõuanded mikrolaineahjus toidu valmistamiseks

Nõuanded mikrolaineahjus toidu valmistamiseks	
Koostis	Suure rasva- või suhkruisaldusega toite (nt jõulupuding, puuviljapirukad) on vaja lühemat aega soojendada. Tuleb olla ettevaatlik, kuna ülekuumutamine võib tekitada tuleohu.
Suurus	Ühtlaseks küpsetamiseks tehke kõik tükid ühesuuruseks.
Toidu temperatuur	Toidu algne temperatuur mõjutab vajalikku küpsetusaega. Lõigake täidisega toidud kuumuse või auru väljalaskmiseks lahti.
Paigutamine	Asetage toidu paksem osa (nt kanakoivad) nõu välisserva poole.
Katmine	Kasutage õhuavadega mikrolaineahjus kasutatavat toidukilet või sobivat kaant.
Läbitorkamine	Koore või nahaga toitudele tuleb enne küpsetamist või ülessoojendamist mitmes kohas augud sisse torgata, kuna midu võib aur koguneda ja panna toidu lõhkema (nt kartulid, kala, kana, vorstid).  <b>OLULINE!</b> Mune ei tohiks mikrolaineahjus kuumutada, sest need võivad lõhkeda, isegi pärast küpsetamise lõppu (nt kooreta keedetud, kõvaks keedetud munad).
Segamine, keeramine ja ümberpaigutamine	Ühtlaseks küpsetamiseks on oluline toitu küpsetamise ajal segada, keerata ja ümberpaigutada. Segage ja paigutage toitu ümber alati välisservalt keskosa poole.
Seismine	Pärast küpsetamist on oluline toidul natuke seista lasta, et võimaldada kuumusel ühtlaselt toidus jaotuda.
Varjamine	Sooje alased saab varjata väikeste fooliumitükkidega, mis peegeldavad mikrolaineid (nt kanakoivad ja -tiivad).

-  Põletuste vältimiseks kasutage toidu ahjust väljatõstmiseks pajalappe või -kindaid. Aurupõletuste vältimiseks avage anumaid, popkornipakke, ahju küpsetuskotte jms neid näost ja kätest eemal hoides. Ahju ukse avamisel hoidke alati sellest eemale, et vältida vabanevast aurust ja kuumusest tekkida võivaid põletusi. Lõigake täidisega toidud pärast kuumutamist lahti, et lasta aur välja ja vältida põletusi.



## 6. MIDA TEHA, KUI

Probleem	Kontrollige . . .
Mikrolaineahi ei tööta korralikult?	<ul style="list-style-type: none"> <li>• Kas kaitsmed kaitsmekarbis töötavad.</li> <li>• Kas on esinenud voolukatkestusi.</li> <li>• Kui kaitsmed põlevad pidevalt läbi, pöörduge kvalifitseeritud elektrikuga poole.</li> </ul>
Mikrolainerežiim ei tööta?	<ul style="list-style-type: none"> <li>• Kas uks on korralikult suletud.</li> <li>• Kas ukse kinnitused ja nende pinnad on puhtad.</li> <li>• Vajutatud on nuppu <b>START</b>.</li> </ul>
Pöördalus ei pöörle?	<ul style="list-style-type: none"> <li>• Kas pöördaluse tugi on korralikult ajamisega ühendatud.</li> <li>• Ega ahjunõu ei ulatu üle pöördaluse servade.</li> <li>• Ega toit ei ulatu üle pöördaluse servade ega takista selle pöörlemist.</li> <li>• Ega pöördaluse all olevas süvikus ei ole takistusi.</li> </ul>
Mikrolaineahju ei saa välja lülitada?	<ul style="list-style-type: none"> <li>• Ühendage seade kaitsmekarbis lahti.</li> <li>• Võtke ühendust ametliku ELECTROLUX-i teenindusesindajaga.</li> </ul>
Sisevalgustus ei tööta?	<ul style="list-style-type: none"> <li>• Võtke ühendust oma ametliku ELECTROLUX-i teenindusesindajaga. Sisevalgustust võib vahetada ainult väljaõppinud ja volitatud ELECTROLUX-i teenindusesindajaga.</li> </ul>
Toidu soojendamise ja küpsetamise võtab kauem aega kui varem?	<ul style="list-style-type: none"> <li>• Seadke pikem küpsetusaeg (topeltkogus = peaaegu topeltaeg).</li> <li>• Kui toit on tavapärasest külmem, pöörake toitu aeg-ajalt või.</li> <li>• Suurendage seadme võimsust.</li> </ul>




Kui ahi töötab mõnes režiimis kauem kui 3 minutit, jääb ventilaator peale valmistamise lõppu veel 2 minutiks töötama.

## 7. TEHNILISED ANDMED


Vahelduvvoolu liini pingeline	220-240 V, 50 Hz, ühefaasiline
Jaotus süütenöör/võimsuslüli	Minimaalne 10 A
Nõutav vahelduvvoolupinge:	Mikrolaine 1.2 kW
Väljundpinge:	Mikrolaine 700 W (IEC 60705)
Mikrolaine sagedus	2450 MHz <sup>1)</sup> (II rühm / klassi B)
Välismõõtmised:	LMS2203EM 595 mm (L) x 388 mm (K) x 347 mm (S)
Ava mõõtmised	315 mm (L) x 210 mm (K) x 329 mm (S) <sup>2)</sup>
Ahju mahutavus	20 liitrit <sup>2)</sup>
Pöördalus	∅ 245 mm, klaas
Kaal	umbes 12.8 kg

- <sup>1)</sup> See toode vastab Euroopa standardi EN55011 nõuetele. Standardi kohaselt liigitub see seade II rühm B-klassi seadmete hulka. II rühm tähendab, et seade on ette nähtud raadiosagedusenergia genereerimiseks elektromagnetkiirgusena toidu kuumtöötlemiseks. Klassi B seade tähendab, et seade on mõeldud kasutamiseks koduses majapidamises.
- <sup>2)</sup> Sisevõimsus on arvutatud maksimaalse laiuise, sügavuse ja kõrguse põhjal. Tegelik toidu mahutavus on väiksem.

## 8. KESKKONNATEAVE

Sümboliga  tähistatud materjalid võib ringlusse suunata. Selleks viige pakendid vastavatesse konteineritesse.

Aidake hoida keskkonda ja inimeste tervist ja suunake elektri- ja elektroonilised jäätmed ringlusse.

Ärge visake sümboliga  tähistatud seadmeid muude majapidamisjäätmete hulka. Viige seade kohaliku ringluspunkti või pöörduge abi saamiseks kohaliku omavalitsusse.

# SADRŽAJ

1. VAŽNE SIGURNOSNE UPUTE .....	20
2. UGRADNJA .....	24
3. PREGLED ZNAČAJKI PEČNICE .....	28
4. RAD .....	29
5. NATUKNICE I SAVJETI .....	32
6. ŠTO UČINITI AKO .....	34
7. TEHNIČKI PODACI .....	35
8. INFORMACIJE O ZBRINJAVANJU OTPADA.....	35

## MISLIMO NA VAS

Hvala vam što ste kupili Electrolux uređaj. Izabrali ste proizvod koji sa sobom donosi desetljeća profesionalnog iskustva i inovacija. Domišljat i elegantan, projektiran je misleći na vas. Stoga, uvijek kada ga koristite, možete biti sigurni znajući da ćete svaki put dobiti izvrsne rezultate. Dobrodošli u Electrolux.

**Posjetite našu internetsku stranicu za:**



Dobivanje savjeta o korištenju, prospekata, rješavanju problema, servisnim informacija:

**[www.electrolux.com](http://www.electrolux.com)**



Registriranje vašeg proizvoda za bolji servis:

**[www.electrolux.com/productregistration](http://www.electrolux.com/productregistration)**



Kupovinu dodatne opreme, potrošnog materijala i originalnih rezervnih dijelova za vaš uređaj:

**[www.electrolux.com/shop](http://www.electrolux.com/shop)**

## BRIGA O KUPCIMA I SERVIS

Preporučujemo uporabu originalnih rezervnih dijelova.

Kada se obraćate servisu, provjerite da su Vam dostupni sljedeći podaci.

Informacije možete pronaći na nazivnoj pločici. Model, PNC, serijski broj.



Upozorenje / Oprez - sigurnosne informacije



Opće informacije i savjeti



Informacije za zaštitu okoliša

Zadržava se pravo na izmjene bez prethodne najave.

## 1. ⚠ VAŽNE SIGURNOSNE UPUTE

Ovu pećnicu smiju upotrebljavati djeca starija od 8 godina i osobe s ograničenim fizičkim, osjetilnim ili mentalnim sposobnostima te nedostatnim iskustvom i znanjem u vezi sa sigurnom uporabom pećnice. U tom im slučaju treba omogućiti razumijevanje potencijalnih opasnosti. Nadzirite djecu kako biste osigurali da se ne igraju s pećnicom. Čišćenje i korisničko održavanje ne smiju provoditi djeca, osim ako imaju najmanje 8 godina te su pod strogim nadzorom.

Ovaj uređaj nije namijenjen za korištenje na visinama iznad 2000 m.



**VAŽNO!** VAŽNE SIGURNOSNE UPUTE:  
PAŽLJIVO PROČITAJTE UPUTE I SAČUVAJTE IH  
ZA BUDUĆU UPORAB.



### **UPOZORENJE!**

Ako su vrata ili brtva vrata oštećeni, pećnica se ne smije upotrebljavati sve dok ju ne popravi ovlaštena osoba.



### **UPOZORENJE!**

Skidanje pokrova koji štiti od energije mikrovalova je opasno. Takve zahvate, servisiranja i popravke smije obavljati samo ovlaštena i stručna osoba.



### **UPOZORENJE!**

Tekućine i ostalu vrstu hrane ne smijete zagrijavati u zatvorenim posudama jer bi moglo doći do eksplozije.

Ovaj je uređaj namijenjen za korištenje u domaćinstvu i za slične namjene, kao što je: u područjima kuhinjskog osoblja u prodajnim centrima, uredima i drugim radnim okruženjima; u farmerskim kućama; kod klijenata u

hotelima, motelima i drugim stambenim okruženjima; prostorima za spavanje i doručak.

Upotrijebite isključivo posude i posuđe prikladno za mikrovalnu pećnicu.

Metalni spremnici za hranu i piće nisu pogodni za kuhanje u mikrovalnoj pećnici.

Ne ostavljajte pećnicu bez nadzora kada upotrebljavate potrošne plastične, papirnate ili druge zapaljive posude za hranu.

Mikrovalna pećnica je namijenjena za grijanje hrane i pića. Sušenje hrane i tkanina te zagrijavanje grijačih podloga, papuča, spužvi, vlažne odjeće i sličnih stvari može prouzročiti ozljede, zapaljenje ili požar.

**NE OTVARAJTE VRATA PEĆNICE** ako se zagrijavana hrana počne dimiti. Isključite pećnicu i iskopčajte kabel napajanja dok se hrana ne prestane dimiti. Otvaranje vrata dok se hrana dimi može uzrokovati vatru.

Zagrijavanje napitaka u mikrovalnoj pećnici može uzrokovati naknadno kipljenje. Stoga posebno pripazite pri vađenju posude sa zagrijanom tekućinom.

Sadržaj bočica za bebe i dječju hranu u staklenkama potrebno je promiješati ili protresti, a njihovu temperaturu provjeriti prije konzumacije da ne bi došlo do opekline.

Ne kuhajte jaja u ljusci. Cijela tvrdo kuhana jaja ne smijete zagrijavati u mikrovalnoj pećnici jer bi se mogla rasprsnuti čak i nakon zagrijavanja.

## 1.1 Održavanje i čišćenje

Vrata:

Da biste uklonili sve tragove nečistoće, redovito čistite obje strane vrata, brtve na vratima i brtvene površine mekanom namočenom krpom. Ne upotrebljavajte jaka

sredstva za čišćenje ili oštre metalne strugače da biste očistili staklo na vratima pećnice jer mogu grebati po površini, a to može dovesti do razbijanja stakla.

**Unutrašnjost pećnice:**

Pri čišćenju obrišite manje mrlje mekanom namočenom krpom ili spužvicom nakon svake uporabe dok je pećnica još topla. Za teža onečišćenja, upotrijebite blagi sapun i obrišite namočenom krpom nekoliko puta dok ne uklonite sve ostatke. Ne uklanjajte poklopac valovoda. Pobrinite se da blagi sapun ili voda ne prodire u male otvore stjenke kako biste spriječili oštećenja pećnice. Ne upotrebljavajte sredstva za prskanje u odjeljku za kuhanje. Nakon uporabe očistite zaštitni poklopac valovoda, odjeljak za kuhanje, okretni pladanj i nosač okretnog pladnja. Ovi dijelovi moraju biti suhi i bez tragova masnoće. Može doći do pregr-ijavanja nakupljene masnoće te nastanka dima i vatre.

**Kućište pećnice:**

Kućište pećnice možete jednostavno čistiti pomoću blagog sapuna i vode. Obrišite pjenu sapuna vlažnom krpom i osušite kućište pomoću mekanog ubrusa.

**Upravljačka ploča:**

Otvorite vrata prije čišćenja da biste prekinuli rad upravljačke ploče. Pažljivo čistite upravljačku ploču. Pomoću krpe koja je namočena isključivo vodom, lagano obrišite ploču dok ne bude čista. Izbjegavajte upotrebljavati prekomjerne količine vode. Ne upotrebljavajte nikakvo kemijsko ili abrazivno sredstvo za čišćenje.

**Okretni pladanj i nosač okretnog pladnja:**

Uklonite okretni pladanj i nosač okretnog pladnja iz pećnice. Operite okretni pladanj i nosač okretnog pladnja u sapunici. Osušite mekanom krpom. Okretni pladanj i nosač okretnog pladnja možete prati u perilici za suđe.

**VAŽNO!**

Čistite pećnicu u pravilnim intervalima i uklonite sve ostatke hrane. Zanemarivanje čistoće pećnice može dovesti do propadanja površine, a to izuzetno utječe na vijek trajanja. U najgorem slučaju može biti smanjena sigurnost pećnice.

Budite pažljivi s rotirajućim tanjurerem kad iz mikrovalne pećnice vadite spremnike.

**VAŽNO!**

Ne biste smjeli upotrebljavati parni čistač.

Mikrovalna pećnica nije namijenjena da se koristi kao ugradbeni uređaj.

Tijekom uporabe dolazi do pregrijavanja pećnice i njezinih dostupnih dijelova.

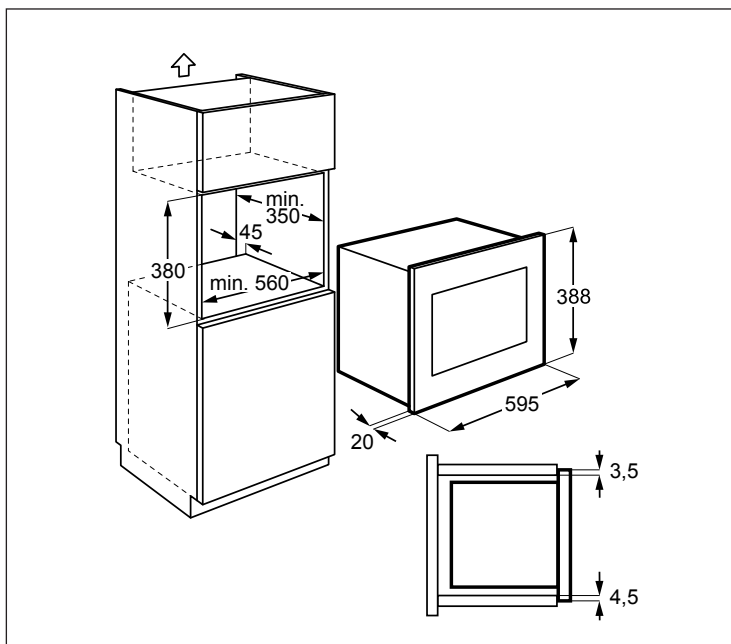
**UPOZORENJE!**

Držite djecu podalje kako se ne bi opekla.

**VAŽNO!**

Ne upotrebljavajte komercijalna sredstva za čišćenje pećnice, parne čistače, abrazivna ili intenzivna sredstva, sredstva koja sadrže natrij-hidroksid ili spužvice za ribanje za bilo koji dio ove mikrovalne pećnice.

## 2. UGRADNJA



### 2.1 Ugradnja mikrovalne pećnice

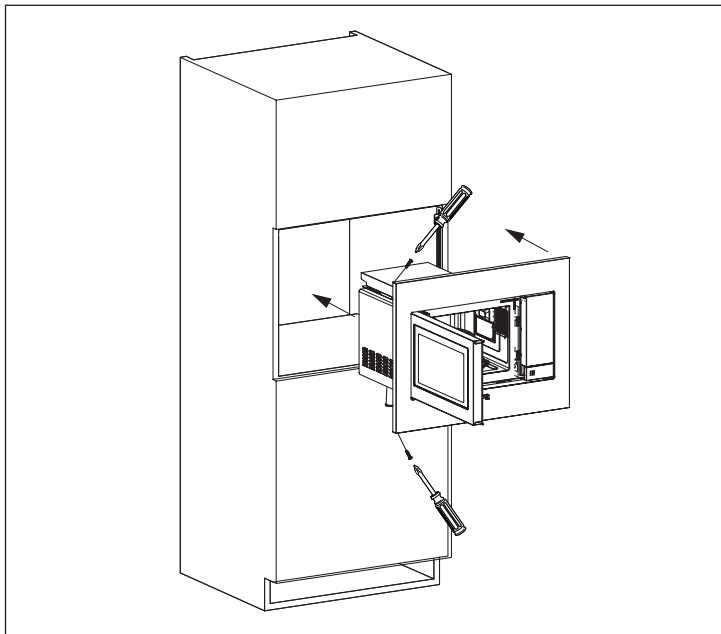
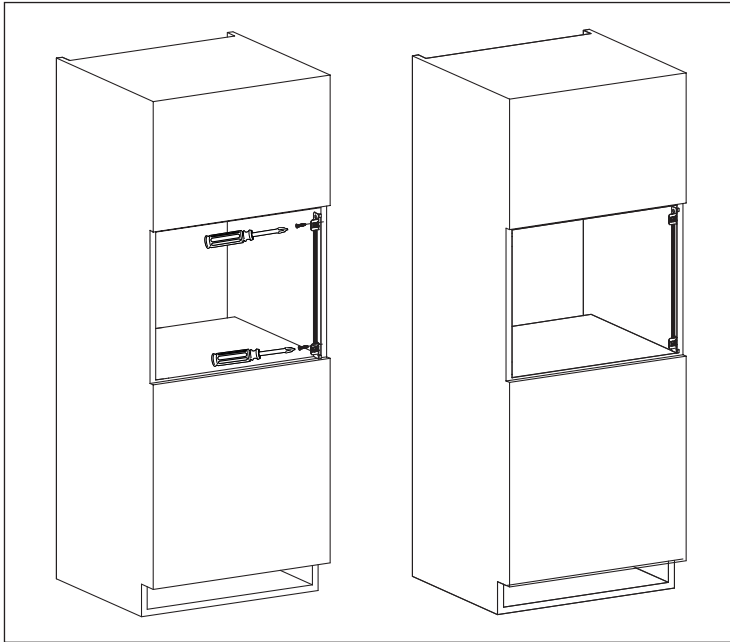
1. Uklonite čitavo pakiranje i pažljivo provjerite postoji li bilo kakvo oštećenje.
2. Postavite pričvrtni nosač s desne strane kuhinjskog ormarića pomoću instalacijskog lista i dvaju isporučениh vijaka.
3. Polako postavite uređaj u kuhinjski ormarić bez primjene sile tako da se učvrsti u nosačima. Provjerite je li uređaj stabilan i centriran.
4. Pričvrstite pećnicu s lijeve strane pomoću dvaju isporučениh vijaka.
5. Prednja strana pećnice se brtvi po prednjem otvoru ormara.



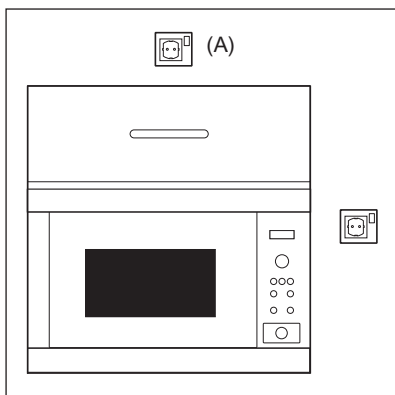
#### **VAŽNO!**

Ovaj uređaj nemojte postavljati u kuhinjske ormariće bez propisanog stražnjeg ispušnog otvora od 45 mm. Neodgovarajuće prozračivanje može negativno utjecati na performanse i vijek trajanja uređaja.





## 2.2 Spajanje pećnice na izvor napajanja



- Električna utičnica uvijek mora imati slobodan pristup kako biste u hitnom slučaju mogli jednostavno iskopčati utikač. Ili trebate biti u mogućnosti odvojiti pećnicu od izvora napajanja ugradnjom sklopke u fiksnom ožičenju u skladu s odgovarajućim pravilima ožičenja.
- Kabel za napajanje zamjenjuje isključivo električar.
- Ako je kabel napajanja oštećen, proizvođač, servisni tehničar ili kvalificirana osoba moraju ga zamijeniti kako bi se spriječila opasne situacije.
- Utičnicu ne postavljajte iza ormarića za ugradbenu pećnicu.
- Najbolji je položaj iznad ormarića, pogledajte (A).
- Pećnicu spojite na jednofazni priključak (220-240 V/50 Hz) izmjenične struje preko pravilno ugrađene utičnice s uzemljenjem. Utičnica mora biti zaštićena osiguračem od 10 A.
- Prije ugradnje stavite komad konopca na kabel za napajanje kako biste pri ugradnji pećnice olakšali spajanje s točkom (A).
- Pri uguravanju pećnice u visoki kuhinjski ormarić, NE gnječite kabel za napajanje.
- Nikada ne uranjajte kabel za napajanje ili utikač u vodu ili bilo koju drugu tekućinu.
- Pobrinite se da kabel za napajanje nije položen na vrućim ili oštrim površinama, kao što su vrući otvori za prozračivanje pri stražnjem vrhu pećnice.

## 2.3 Dodatni savjeti

Ne upotrebljavajte mikrovalnu pećnicu da biste zagrijavali ulje za duboko prženje. Nećete biti u stanju kontrolirati temperaturu te bi ulje mogla zahvatiti vatra. Da biste pripremili kokice, upotrijebite isključivo kokice u posebnim vrećicama za mikrovalnu pećnicu.

Pojedinci koji imaju SRČANI STIMULATOR trebaju se raspitati kod svog liječnika ili proizvođača srčanih stimulatora u vezi opasnosti povezanih s mikrovalnim pećnicama.

Ne dopustite da tekućina ili bilo koji predmet uđe u otvore za zasune vrata ili otvora za prozračivanje. U slučaju prolivanja odmah isključite pećnicu i izvadite utikač iz utičnice te zovite ovlaštenog servisnog predstavnika tvrtke ELECTROLUX.

Ne poduzimajte nikakve izmjene na pećnici.

Upotrijebite isključivo okretni pladanj i nosač okretnog pladnja koji su izrađeni za ovu pećnicu. Ne upotrebljavajte pećnicu bez okretnog pladnja.

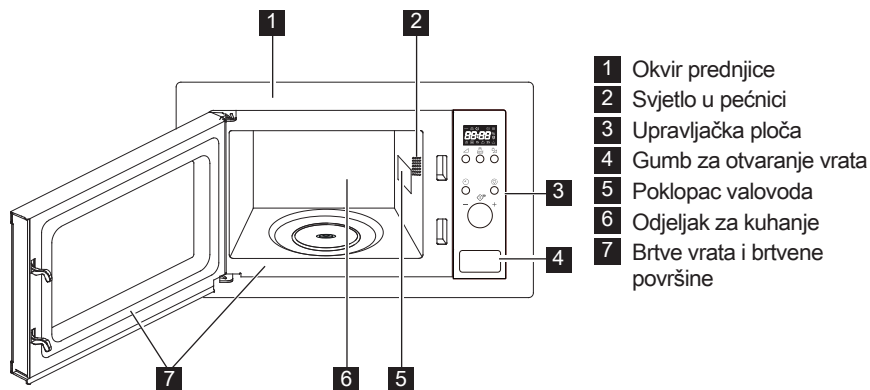
Da biste spriječili lom okretnog pladnja:

- Prije pranja vodom, ostavite ga da se rashladi.
- Ne stavljajte vruću hranu ili pribor na hladan okretni pladanj.
- Ne stavljajte hladnu hranu ili pribor na vrući okretni pladanj.

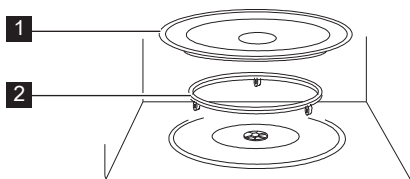
Proizvođač i distributer ne preuzimaju nikakvu odgovornost za oštećenja na pećnici ili osobne ozljede koje su posljedica pogrešnog načina priključivanja pećnice na električnu mrežu. Vodene pare ili kapljice mogu se povremeno pojaviti na stjenkama pećnice te oko brtvi na vratima ili brtvenim površinama. Ta uobičajena pojava ne ukazuje na propuštanje ili bilo kakav kvar na mikrovalnoj pećnici.

## 3. PREGLED ZNAČAJKI PEĆNICE

### 3.1 Mikrovalne pečnice



### 3.2 Dodatna oprema

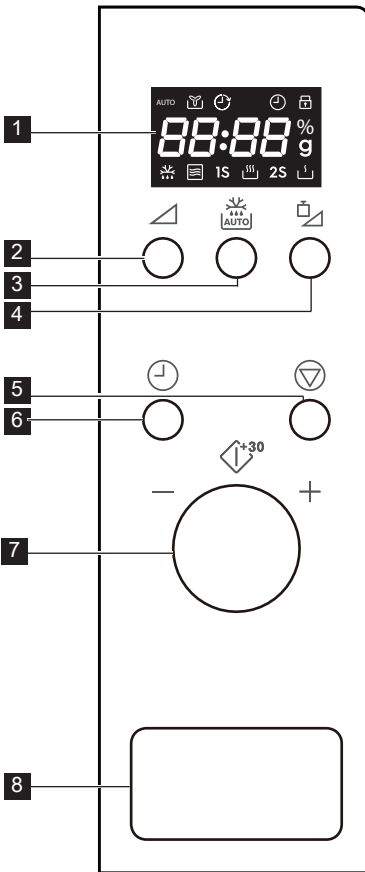


Provjerite jesu li isporučeni sljedeći dijelovi dodatne opreme:





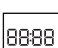
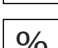
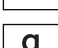



- 1 Okretni pladanj
- 2 Nosač okretnog pladnja
- Nosač okretnog pladnja stavite u unutarnji prostor pećnice.
- Zatim postavite okretni pladanj na nosač okretnog pladnja.
- Da biste izbjegli oštećenja okretnog pladnja, osigurajte slobodno podizanje posuda ili posuda s ruba okretnog pladnja pri uklanjanju iz pećnice.

**i** Kod naručivanja dodatka dobavljaču ili ovlaštenom servisnom predstavniku tvrtke ELECTROLUX navedite naziv dijela i naziv modela.

### 3.3 Upravljačka ploča



**1** Pokazivači na digitalnom zaslonu:

-  Automatski
-  Ventilator
-  Sat
-  Blokada za djecu
-  Segmenti na zaslonu
-  Snaga mikrovalova
-  Težina
-  Odmrzavanje
-  Mikrovalovi
-  Visoko
-  Nisko

- 2** Gumb razina snage
- 3** Gumb automatsko odmrzavanje
- 4** Gumb za podešavanje mase
- 5** Gumb za pauzu/poništenje
- 6** Gumb sata
- 7** Gumb
- 8** Gumb za otvaranje vrata

## 4. RAD


### 4.1 Stavljanje utikača u utičnicu

Sat se postavlja kod prvog uključivanja pećnice. Pećnica prikazuje vrijeme u 24-satnom formatu.

**Primjer:** Da biste podesili sat.

1. U stanju pripravnosti jedanput pritisnite gumb **SAT** kako biste ga podesili.
2. Okrećite okretni gumb da podesite sate.

3. Za potvrdu pritisnite gumb **SAT**.
4. Okrećite okretni gumb da podesite minute.
5. Pritisnite gumb **SAT** za potvrdu postavke.

 Tijekom kuhanja možete pritisnuti gumb **SAT** za provjeru vremena.

## 4.2 Kuhanje mikrovalnom pećicom

Kuhanje u mikrovalnoj pećnici omogućuje prilagođavanje snage i vremena kuhanja. Maksimalno vrijeme kuhanja je 95 minuta. **Primjer:** Da biste kuhali 5 minuta snagom od 60 %.

1. Otvorite vrata pećnice i stavite hranu unutra. Zatvorite vrata.
2. Pritisnite gumb **RAZINA SNAGE 3** puta.
3. Zakrenite gumb kako biste unijeli vrijeme kuhanja.
4. Pritisnite gumb za početak kuhanja.

**i** Da biste provjerili razinu snage tijekom kuhanja pritisnite gumb **RAZINA SNAGE**. Zadana razina snage je 100 %. Sustav se pri kraju kuhanja oglašava zvučnim signalom i prikazuje se End (Kraj). Prije sljedećeg kuhanja pritisnite bilo koju tipku kako biste izbrisali zaslon i resetirali sustav. Previsoka snaga ili predugo kuhanje mogu pregrijati hranu i uzrokovati požar.

Gumb razina snage	Razina snage
x 1	100 %
x 2	80 %
x 3	60 %
x 4	40 %
x 5	20 %
x 6	0 %

## 4.3 Smanjena razina snage

Način kuhanja	Standardno vrijeme	Smanjena razina snage
Mikrovalovi	30'00	Mikrovalovi
100 %		80 %

## 4.4 Brzo pokretanje

Pritiskom gumba možete izravno započeti kuhanje na 100 % snage tijekom 30 sekundi. Svakim pritiskom gumba vrijeme kuhanja povećava se za 30 sekundi.

**i** Da biste dodali vrijeme, pritisnite gumb.

## 4.5 Automatsko kuhanje

Automatski se procjenjuje odgovarajući način i vrijeme kuhanja. Možete odabrati između 8 izbornika.

Automatsko kuhanje	Hrana	Masa
A - 01	Mlijeko/kava	1-3 šalice
A - 02	Riža	150-600 g
A - 03	Špagete	100-300 g
A - 04	Krumpir	1-3 kom
A - 05	Automatsko podgrijavanje	200-800 g
A - 06	Riba	200-600 g
A - 07	Pizza	150-450 g
A - 08	Kokice	99 g

1. Otvorite vrata pećnice i stavite hranu unutra. Zatvorite vrata.
2. Zakrenite gumb suprotno od kazaljke na satu kako biste odabrali hranu.
3. Pritisnite gumb **PODEŠAVANJE MASE** kako biste odabrali količinu ili masu.
4. Pritisnite gumb za početak kuhanja.

**i** Kada se pećnica oglasi zvučnim signalom, zatvorite vrata pećnice i pritisnite gumb za nastavak kuhanja.

## 4.6 Automatsko odmrzavanje

Automatsko odmrzavanje automatski procjenjuje odgovarajući način i vrijeme kuhanja. Možete odmrznuti između 100 g i 1.800 g hrane.

**Primjer:** Da biste odmrznuli 500 g hrane.

1. Otvorite vrata pećnice i stavite hranu unutra. Zatvorite vrata.
2. Jedanput pritisnite gumb **AUTOMATSKO ODMRZAVANJE**.
3. Pritisnite gumb **PODEŠAVANJE MASE** kako biste odabrali masu.
4. Pritisnite gumb za početak odmrzavanja.

**i** Kada se pećnica oglasi zvučnim signalom, zatvorite vrata pećnice i pritisnite gumb za nastavak kuhanja.

## 4.7 Blokada za djecu

Dječja zaštita sprječava da djeca koriste uređaj bez nadzora. Dječja zaštita automatski se omogućuje ako se uređaj ne koristi 1 minutu. Za poništenje otvorite vrata.

## 4.8 Pauziranje

Pauziranje rada mikrovalne pećnice.

1. Jedanput pritisnite gumb **PAUZA/PONIŠTENJE** kako biste pauzirali kuhanje.
2. Pritisnite gumb za nastavak kuhanja.

Dvaput pritisnite gumb

**PAUZA/PONIŠTENJE** kako biste poništili kuhanje.



Pećnica će prekinuti s radom kada se vrata otvore.


## 5. NATUKNICE I SAVJETI


### 5.1 Posuđe prikladno za kuhanje u mikrovalnoj pećnici

Posuđe za kuhanje	Prikladno za mikrovalove	Napomene
Aluminijska folija/ aluminijske posude	✓ / ✗	Možete upotrijebiti manje komade aluminijske folije da biste zaštitili hranu od pregrijavanja. Foliju udaljite barem 2 cm od stjenki pećnice. U protivnom može doći do iskrenja. Aluminijske posude nisu preporučljive. Izuzetak su posude s posebnom oznakom proizvođača, (pritom pažljivo pročitajte upute).
Porculan i keramika	✓ / ✗	Porculan, keramika, glazirano glineno posuđe i bjelokosni porculan obično su prikladni, izuzev posuda s metalnom dekoracijom.
Stakleno posuđe, primjerice Pyrex®	✓	Budite oprezni pri uporabi finog staklenog posuđa jer uslijed naglog zagrijavanja može doći do lomljenja.
Metalno posuđe	✗	Nije preporučljivo u mikrovalnoj pećnici upotrebljavati metalno posuđe jer će doći do iskrenja uslijed kojeg može nastati vatra.
Plastika/stiropor, primjerice posude za brzu hranu	✓	Budite oprezni jer se neke posude mogu iskriviti, rastopiti ili promijeniti boju pri visokim temperaturama.
Vrećice za zamrzavanje/ pečenje	✓	Trebate ih probušiti da bi para mogla izaći. Osigurajte da su vrećice prikladne za mikrovalnu pećnicu. Ne upotrebljavajte plastične ili metalne vezice jer se mogu rastopiti ili zapaliti uslijed iskrenja metala.
Papirnati tanjuri, čaše i kuhinjski papir	✓	Upotrijebite ih isključivo za zagrijavanje ili upijanje masnoće. Budite oprezni jer pregrijavanje može uzrokovati vatru.
Slamnato i drveno posuđe	✓	Upotrijebite ih uz strogi nadzor jer pregrijavanje ovih materijala može uzrokovati vatru.
Reciklirani i novinski papir	✗	Može sadržavati tragove metala koji mogu uzrokovati iskrenje i vatru.




## 5.2 Savjeti za kuhanje mikrovalnom pećnicom

Savjeti za kuhanje mikrovalnom pećnicom	
Sastav	Hrana koja obiluje masnoćom ili šećerom (primjerice Božićni puding ili male voćne pite) zahtijeva kraće zagrijavanje. Budite oprezni jer pregrijavanje može uzrokovati vatru.
Veličina	Radi ravnomjernog kuhanja, kuhajte sve komade u jednakoj veličini.
Temperatura	Početna temperatura hrane određuje količinu vremena potrebnog za kuhanje. Zarežite punjenu hranu da biste oslobodili toplinu ili paru (primjerice krafne punjene marmeladom).
Slaganje	Stavite najdeblje dijelove hrane prema rubu posude (primjerice pileći bataci).
Pokrivanje	Upotrijebite prozračan plastični omot za mikrovalnu pećnicu ili prikladan poklopac.
Ubadanje	Hranu s ljuskom, kožom ili ovitkom probodite na više mjesta prije kuhanja ili podgrijavanja jer nakupljena para može uzrokovati rasprsnuće (primjerice krumpir, riba, piletina ili kobasice).  <b>VAŽNO!</b> jaja ne zagrijavajte u mikrovalnoj pećnici jer može doći do rasprsnuća, čak i nakon kuhanja (primjerice jaje skuhanu bez ljuske ili tvrdo kuhano jaje).
Miješanje, okretanje i preslagivanje	Za ravnomjerno zagrijavanje važno je miješati, okretati i preslagivati hranu dok se kuha. Uvijek miješajte i preslagujte hranu od rubnog dijela prema sredini.
Stajanje	Vrijeme stajanja nakon kuhanja potrebno je jer omogućuje ravnomjerno širenje topline čitavom hranom.
Zaštita	Tople dijelove hrane možete zaštititi tako da ih prekrijete manjim komadima aluminijske folije koja odbija mikrovalove (primjerice pileći bataci ili krilca).

 Pri uklanjanju hrane iz pećnice upotrijebite kuhinjske rukavice ili sličan pribor kako biste spriječili opekline. Posude, vrećice s kobicama za mikrovalnu pećnicu te vrećice za kuhanje otvarajte podalje od lica i ruku da biste izbjegli opekline uzrokovane parom. Nemojte stajati preblizu pri otvaranju vrata pećnice da biste izbjegli opekline uslijed vruće pare. Nakon zagrijavanja narežite punjenu pečenu hranu da biste oslobodili vruću paru i izbjegli opekline.

## 6. ŠTO UČINITI AKO

Problem	Provjerite . . .
Mikrovalna pećnica ne radi ispravno?	<ul style="list-style-type: none"> <li>• Osigurači u kutiji s osiguračima rade.</li> <li>• Nije došlo do prekida napajanja.</li> <li>• Ako osigurači nastavljaju iskakati, obratite se kvalificiranom električaru.</li> </ul>
Način rada mikrovalovima ne funkcionira?	<ul style="list-style-type: none"> <li>• Vrata nisu ispravno zatvorena.</li> <li>• Brtve vrata i njihove površine su čiste.</li> <li>• Pritisnuli ste gumb <b>START</b>.</li> </ul>
Okretni pladanj ne radi?	<ul style="list-style-type: none"> <li>• Nosač okretnog pladnja je ispravno spojen na pogon.</li> <li>• Posuđe za pećnicu nije većih dimenzija od okretnog pladnja.</li> <li>• Hrana ne prelazi rubove okretnog pladnja čime bi sprječavala njegovo okretanje.</li> <li>• Nema ostataka hrane ispod okretnog pladnja.</li> </ul>
Mikrovalna se pećnica ne može isključiti?	<ul style="list-style-type: none"> <li>• Isključite osigurač za pećnicu u kutiji s osiguračima.</li> <li>• Zovite ovlaštenog servisnog predstavnika tvrtke ELECTROLUX.</li> </ul>
Ne radi unutarnje osvjetljenje?	<ul style="list-style-type: none"> <li>• Zovite ovlaštenog servisnog predstavnika tvrtke ELECTROLUX. Unutarnju lampicu smije zamijeniti samo osposobljeni i ovlašteni servisni predstavnik tvrtke ELECTROLUX.</li> </ul>
Potrebno je duže vrijeme za potpuno zagrijavanje i kuhanje nego inače?	<ul style="list-style-type: none"> <li>• Postavite duže vrijeme kuhanja (dvostruka količina = približno dvostruko vrijeme) ili,</li> <li>• Ako je hrana hladnija nego obično, povremeno je okrenite ili,</li> <li>• Odaberite više postavke snage.</li> </ul>


 Ako pećnica radi u bilo kojem načinu 3 minute ili dulje, ventilator će ostati uključen 2 minute nakon što se kuhanje završi.

## 7. TEHNIČKI PODACI


AC mrežni napon	220-240 V, 50 Hz, jedna faza
Distribucija linije osigurač/prekidača	Minimalno 10 A
Potrebna je snaga izmjenične struje: Mikrovalovi	1.2 kW
Izlazna snaga: Mikrovalovi	700 W (IEC 60705)
Frekvencija mikrovalova	2450 MHz <sup>1)</sup> (Skupina 2/klase B)
Vanjske dimenzije: LMS2203EM	595 mm (Š) x 388 mm (V) x 347 mm (D))
Dimenzije odjeljka za kuhanje	315 mm (Š) x 210 mm (V) x 329 mm (D) <sup>2)</sup>
Zapremina pećnice	20 litara <sup>2)</sup>
Okretni pladanj	ø 245 mm, staklo
Težina	otpr. 12.8 kg

- <sup>1)</sup> Ovaj proizvod udovoljava zahtjevima Europskog standarda EN55011. U skladu s ovim standardom ovaj je proizvod klasificiran kao oprema skupina 2, klase B. Skupina 2 znači da uređaj kod zagrijavanja hrane namjerno stvara radiofrekvencijsku energiju u obliku elektromagnetske radijacije. Oprema klase B znači da je oprema prikladna za uporabu u domaćinstvima.
- <sup>2)</sup> Unutarnja se zapremina izračunava mjerenjem maksimalne širine, dubine i visine. Stvarna zapremina za držanje hrane je manja.

## 8. INFORMACIJE O ZBRINJAVANJU OTPADA

Reciklirajte materijale sa simbolom  . Ambalažu za recikliranje odložite u prikladne spremnike.

Pomozite u zaštiti okoliša i ljudskog zdravlja, kao i u recikliranju otpada od električnih i elektroničkih uređaja.

Uređaje označene simbolom  ne bacajte zajedno s kućnim otpadom. Proizvod odnesite na lokalno reciklažno mjesto ili kontaktirajte nadležnu službu.

## TURINYS

1. SVARBIOS SAUGOS INSTRUKCIJOS.....	37
2. ĮRENGIMAS.....	41
3. PRIETAISO APŽVALGA.....	45
4. NAUDOJIMAS.....	46
5. UŽJOMINOS IR PATARIMAI.....	49
6. KĄ DARYTI, JEI.....	51
7. SPECIFIKACIJOS.....	52
8. INFORMACIJA APIE POVEIKĮ APLINKAI.....	52

## MES GALVOJAME APIE JUS

Dėkojame, kad pirkote šį „Electrolux“ gaminį. Jūs pasirinkome gaminį, kuris pasižymi dešimtmečiais profesionalios patirties ir naujovėmis. Originalus ir stilingas, jis sukurtas turint galvoje jus. Taigi, kai tik naudojate jį, galite jaustis saugūs, žinodami, kad kiekvieną kartą pasieksite puikių rezultatų. Sveiki atvykę į „Electrolux“ pasaulį!

**Apsilankykite mūsų interneto svetainėje, kad:**



gautumėte naudojimo patarimų, brošiūrų, trikdžių šalinimo, aptarnavimo informacijos:  
**[www.electrolux.com](http://www.electrolux.com)**



užregistruotumėte savo gaminį geresniam aptarnavimui:  
**[www.electrolux.com/productregistration](http://www.electrolux.com/productregistration)**



įsigytumėte priedų, vartojamųjų prekių ir originalių atsarginių dalių savo prietaisui:  
**[www.electrolux.com/shop](http://www.electrolux.com/shop)**

## KLIENTŲ PRIEŽIŪRA IR APTARNAVIMAS

Rekomenduojame naudoti tik originalias atsargines dalis.

Kreipdamiesi į aptarnavimo centrą, būtinai pateikite šią informaciją.

Informacija yra nurodyta techninių duomenų plokštelėje. Modelis, PNC, serijos numeris.

 Įspėjimas / atsargumo ir saugos informacija

 Bendroji informacija ir patarimai

 Aplinkosaugos informacija

Galimi pakeitimai be įspėjimo.

## 1. ⚠️ SVARBIOS SAUGOS INSTRUKCIJOS

Šį prietaisą gali naudoti vaikai nuo 8 m. ir asmenys, turintys fizinę, sensorinę arba protinę negalią arba neturintys reikiamos patirties ir žinių, jei jie buvo išmokyti, kaip saugiai naudotis prietaisu, arba supažindinti su naudojimo instrukcijomis ir supranta galimus pavojus. Reikia žiūrėti, kad vaikai nežaistų su prietaisu. Valyti ir prižiūrėti prietaisą gali ne jaunesni nei 8 m. vaikai ir tik prižiūrint suaugusiems.

Šis prietaisas neskirtas naudoti didesniame nei 2000 m aukštyje virš jūros lygio.



**SVARBU!** SVARBIOS SAUGOS INSTRUKCIJOS: ATIDŽIAI PERSKAITYKITE IR PASILIKITE, KAD GALĖTUMĖTE NAUDOTI ATEITYJE.



**ĮSPĖJIMAS!**

Jei durelės ar durų izoliacija yra pažeista, krosnelės negalite jungti tol, kol kompetentingas asmuo nesutvarkė šių gedimų.



**ĮSPĖJIMAS!**

Tai atlikti yra pavojinga visiems, išskyrus kompetentingą asmenį, kuris gali apžiūrėti ir sutaisyti krosnelę nuimdamas išorinę dangą, kuri saugo nuo neigiamo mikrobangų energijos poveikio.



**ĮSPĖJIMAS!**

Skysčių ar kitokio maisto negalima šildyti sandariose talpyklose, nes jie gali sprogti.

Šis prietaisas skirtas naudoti namų ūkiuose naudojant jį taip ar panašiai, kaip apibūdinta toliau: parduotuvėse, biurų ir kitų komercinių patalpų darbuotojams skirtose virtuvėse; ūkiuose; skirti viešbučių, motelių ir kitų apgyvendinimo

paslaugas teikiančių įmonių klientams; nakvynę ir pusryčius teikiančiose įstaigose.

Naudokite tik mikrobangų krosnelėms tinkamas talpyklas ir reikmenis.

Ruošiant maistą mikrobangų krosnelėje, draudžiama naudoti metalinius indus.

Nepalikite krosnelės be priežiūros naudodami vienkartinės plastikines, popierines ar kitokias degias talpyklas.

Mikrobangų krosnelė skirta pašildyti maistą ir gėrimus. Džiovindami maistą ar drabužius arba šildydami šildančius kilimėlius, šlepetes, kempines, sudrėkusius drabužius ar panašius daiktus galite susižeisti, daiktai gali užsidegti ir galite sukelti gaisrą.

Jei šildant maistą ima sklisti dūmai, NEATIDARYKITE DURELIŲ. Išjunkite krosnelę, ištraukite kištuką ir palaukite, kol nustos sklisti dūmai. Atidarius dureles, kai nuo maisto sklindant dūmams, gali kilti gaisras.

Mikrobangų krosnelėje šildomi gėrimai gali pavėluotai staiga užvirti, todėl reikia būti atsargiems imant talpyklą.

Maitinimo buteliukų ir kūdikių maisto stiklainių turinys prieš vartojimą turi būti sumaišytas ar suplaktas. Kad išvengtumėte nudegimų, patikrinkite jo temperatūrą.

Nevirkite kiaušinių su lukštais, nešildykite kietai virtų kiaušinių, nes jie gali sprogti net ir baigus naudotis mikrobangų krosnele.

## 1.1 Priežiūra ir valymas

Durelės:

Kad pašalintumėte visus likusius nešvarumus, minkštu, drėgnu skudurėliu reguliariai valykite abi durelių puses, durelių sandarinimo tarpiklius ir sandarinimo paviršius. Krosnelės durelių stiklui valyti nenaudokite šiurkščių

šlifuojamųjų valiklių arba aštrių metalinių grandiklių, nes jie gali subraižyti paviršių; dėl to stiklas gali skilti.

**Krosnelės vidus:**

Kaskart baigę naudotis, kol krosnelė dar šilta, minkštu drėgnu skudurėliu ar kempine nuvalykite aptaškytas ar aplietas vietas. Jei nešvarumai sunkiau nuvalomi, naudokite švelnų muilą ir kelis kartus pavalykite drėgnu skudurėliu, kol nuvalysite visus nešvarumus. Nenuimkite bangolaidžio dangtelio. Stenkitės, kad švelnus muilas ar vanduo neprasisiskverbtų į mažas sienelėse esančias vėdinimo angas, nes tai gali pakenkti krosnelei. Vidui valyti nenaudokite purškiamųjų valiklių. Pasinaudoję mikrobangų krosnele nuvalykite bangolaidžio dangtelį, išvalykite krosnelės vidų, nuvalykite sukamąjį padėklą ir jo atramą. Jie turi būti sausi ir neriebaluoti. Prisikaupę riebalai gali perkaisti, imti rūkti arba sukelti gaisrą.

**Krosnelės išorė:**

Krosnelės išorę lengvai nuvalysite švelniu muilu ir vandeniui. Būtinai nuvalykite muilą drėgnu skudurėliu ir nusausinkite išorę sausu rankšluosčiu.

**Valdymo skydelis:**

Prieš valydami atidarykite dureles, kad išjungtumėte valdymo skydelį. Valdymo skydelį reikia valyti labai atsargiai. Švelniai valykite skydelį skudurėliu, sudrėkintu tik vandeniui, kol jis taps švarus. Nenaudokite per daug vandens. Nenaudokite jokių chemikalų ar šlifuojamųjų valiklių.

**Sukamasis padėklas ir sukamojo padėklo atrama:**

Išimkite sukamąjį padėklą ir jo atramą iš krosnelės. Nuplaukite sukamąjį padėklą ir jo atramą vandeniui su švelniu muilu. Nusausinkite minkštu skudurėliu. Ir sukamąjį padėklą, ir jo atramą galima plauti indaplovėje.



### **SVARBU!**

Valykite krosnelę reguliariai ir pašalinkite visus maisto likučius. Jei krosnelė bus laikoma nešvari, ilgainiui gali būti sugadintas jos paviršius, dėl to gali sutrumpėti prietaiso naudojimo laikas arba susidaryti pavojingų situacijų.

Būkite atsargūs, kad, išimant indus iš prietaiso, besisukantis pagrindas nepajudėtų iš vietos.



### **SVARBU!**

Negalima naudoti garinio valiklio.

Mikrobangų krosnelė suprojektuota naudoti kaip įmontuojama.

Naudojant prietaisą jis ir pasiekiamos jo dalys įkaista.



### **ĮSPĖJIMAS!**

Vaikai neturi būti prileidžiami arti, kad nenusidegintų.

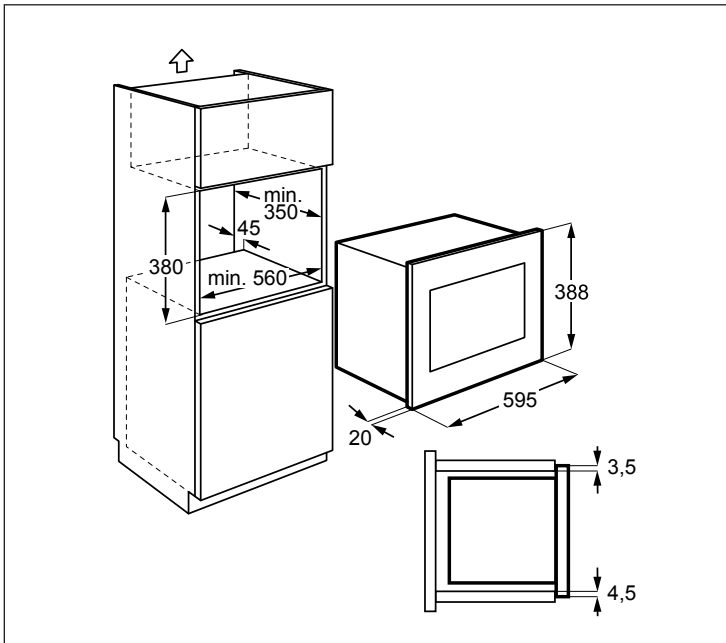


### **SVARBU!**

Valydami bet kurią mikrobangų krosnelės dalį nenaudokite komercinių krosnelių valiklių, garinių valiklių, šlifuojamųjų, šiurkščių valiklių, bet kokių valiklių, kuriuose yra natrio hidroksido ar šveitiklių.



## 2. ĮRENGIMAS



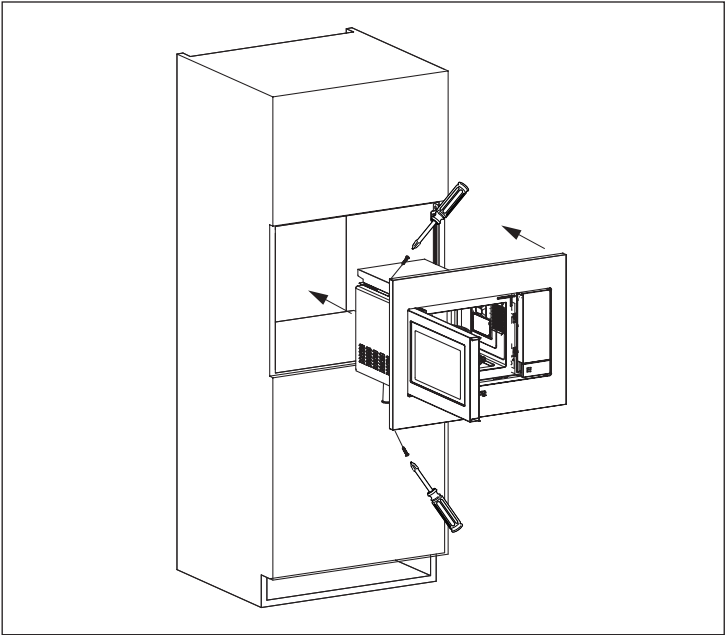
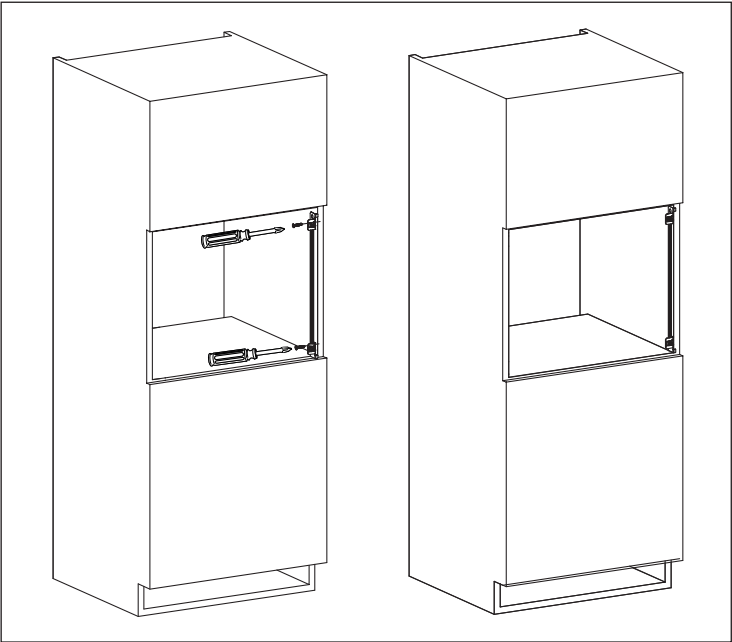
### 2.1 Prietaiso įrengimas

1. Pašalinkite visas pakuotės dalis ir atidžiai patikrinkite, ar nėra sugadinimo požymių.
2. Sumontuokite tvirtinimo laikiklį dešinėje virtuvinės spintelės pusėje, kaip nurodyta montavimo instrukcijoje, panaudodami du rinkinyje esančius varžtus.
3. Įstatykite prietaisą į virtuvinę spintelę ir lėtai, nespirdami stumkite, kol jis įsistatys į laikiklį. Įsitikinkite, kad prietaisas būtų įstatytas stabiliai ir per vidurį.
4. Pritvirtinkite orkaitę kairėje pusėje dviem rinkinyje esančiais varžtais.
5. Orkaitės priekinė plokštė turi uždengti spintelės angą priekyje.

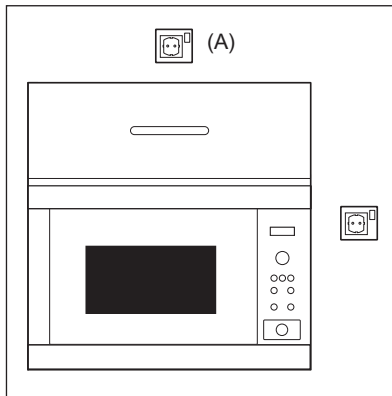


#### **SVARBU!**

Nemontuokite prietaiso virtuvinėse spintelėse, kuriose nėra specialaus 45 mm galinio kamino. Trūkstant tinkamos ventiliacijos, tai gali neigiamai paveikti prietaiso veikimą ir tarnavimo laiką.



## 2.2 Prietaiso prijungimas prie maitinimo šaltinio



- Elektros lizdas turi būti lengvai pasiekiamas, kad nelaimės atveju būtų galima lengvai ištraukti kištuką. Arba krosnelę turi būti galima izoliuoti nuo maitinimo ant laido įtaisius jungiklį, laikantis elektros instaliacijos taisyklių.
- Maitinimo laidą gali pakeisti tik elektrikas.
- Norint išvengti pavojaus, pažeistą prietaiso maitinimo laidą turi pakeisti gamintojas, techninės priežiūros centro darbuotojas arba kvalifikuotas specialistas.
- Lizdas negali būti už spintelės.
- Geriausia padėtis yra virš spintelės, žr. (A).
- Įjunkite prietaisą į vienfazės 220-240 V/50 Hz kintamosios srovės tinkamai įrengtą ir įžemintą lizdą. lizdas turi būti susilieję su 10 A saugiklis.
- Prieš įrengdami, pritaisykite prie maitinimo laido juostelę, kad būtų lengviau sujungti su tašku (A).
- Dėdami prietaisą į spintelę aukštais kraštais, NEPRISPAUSKITE maitinimo laido.
- Nemerkite maitinimo laido ar kištuko į vandenį ar kokį kitą skystį.
- Maitinimo laidas neturi būti šalia karštų ar aštrių paviršių, pvz., karšto oro vėdinimo srities viršutinėje užpakalinėje krosnelės dalyje.

## 2.3 Papildomi patarimai

Nenaudokite mikrobangų krosnelės aliejui prieš kepat šildyti. Negalima reguliuoti temperatūros ir dėl aliejaus gali kilti gaisras. Jei norite pasigaminti kukurūzų spragėsių, naudokite tik specialius kukurūzų spragėsių gaminimo indus.

ŠIRDIES STIMULIATORIUS turintys asmenys turėtų pasitarti su gydytoju arba širdies stimulatoriaus gamintoju dėl atsargumo priemonių naudojant mikrobangų krosneles.

Nieko nepilkite ir nekiškite į durelių užrakto angas ar vėdinimo angas. Išsiliejimų atveju iš karto išjunkite ir atjunkite krosnelę, o tada paskambinkite ELECTROLUX techninės priežiūros atstovui.

Niekai nmodifikuokite krosnelės.

Naudokite tik šiai krosnei skirtą sukamąjį padėklą ir jo atramą. Nesinaudokite krosnele be sukamojo padėklo.

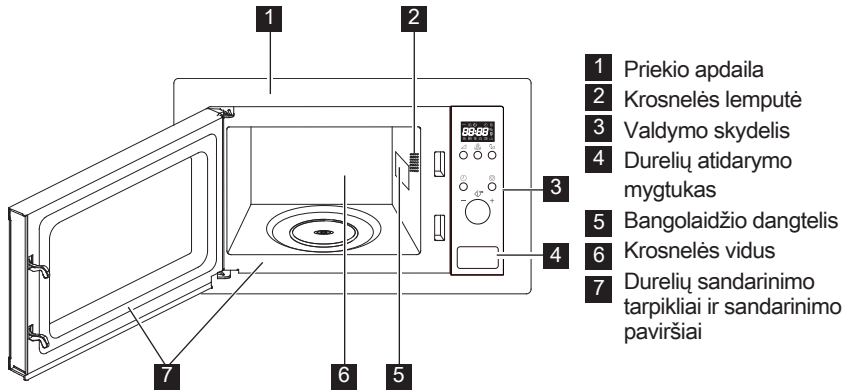
Kaip elgtis, kad sukamasis padėklas neįsiskiltų:

- Prieš plaudami sukamąjį padėklą vandeniui, palaukite, kol jis atvės.
- Nedėkite karšto maisto ar karštų reikmenų ant šalto sukamojo padėklo.
- Nedėkite šalto maisto ar šaltų reikmenų ant karšto sukamojo padėklo.

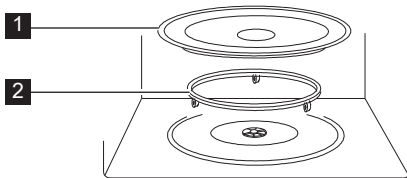
Nei gamintojas, nei platintojas neprisiima atsakomybės už krosnelės sugadinimą ar asmenų sužalojimą, jei nebuvo laikytasi tinkamos prijungimo prie elektros procedūros. Kartais ant krosnelės sienelių, aplink durelių sandarinimo tarpiklius ir sandarinimo paviršius gali susikaupti vandens garų ar lašelių. Tai normalu ir tai nereiškia, kad mikrobangų krosnelėje įvyko nuotėkis ar ji veikia netinkamai.

## 3. PRIETAISO APŽVALGA

### 3.1 Mikrobangų krosnelė



### 3.2 Priedai

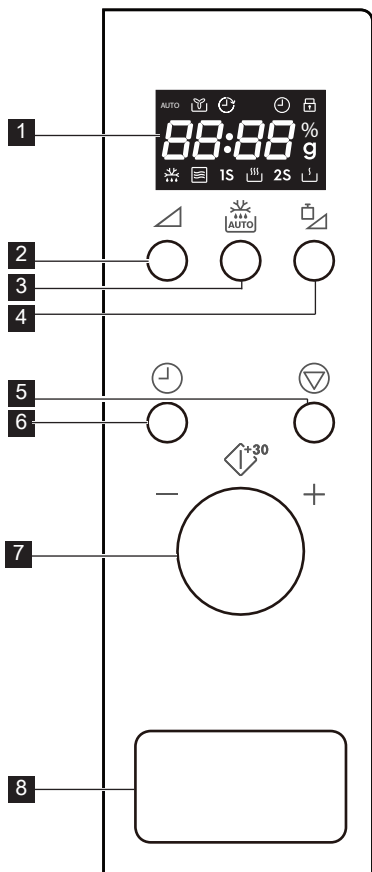


Patikrinkite, ar yra šie priedai:

- 1 Sukamasis padėklas
  - 2 Sukamojo padėklo atrama
- Padėkite sukamąjį padėklą angos vietoje.
  - Tada uždėkite sukamąjį padėklą ant atramos.
  - Kad sukamasis padėklas nebūtų sugadintas, užtikrinkite, kad indai arba talpyklos būtų pakeliami nuo sukamojo padėklo prieš išimant iš krosnelės.

**i** Užsisakydami priedus turėkite omenyje du dalykus: dalies pavadinimą ir modelio pavadinimą, kuriuos reikės pasakyti pardavėjui arba įgaliotam ELECTROLUX techninės priežiūros atstovui.

### 3.3 Valdymo skydelis



1 Skaitmeninio ekrano indikatoriai:

AUTO Automatinis

Ventiliatorius

Laikrodis

Vaiko saugos užraktas

Ekranų segmentai

% Mikrobangų galios lygis

g Svoris

Atitirpinimas

Mikrobangų krosnelė

Didelis pajėgumas

Mažas pajėgumas

2 Galios lygio mygtukas

3 Automatinio atšildymo mygtukas

4 Svorio reguliavimo mygtukas

5 Mygtukas Pristabdyti / atšaukti

6 Laikrodžio mygtukas

7 Rankenėlė

8 Durelių atidarymo mygtukas

## 4. NAUDOJIMAS

### 4.1 Prijungimas

Kai orkaitė prijungiama pirmą kartą, galite nustatyti laikrodį. Krosnelėje naudojamas 24 valandų laikrodis.

**Pavyzdys:** Nustatyti laikrodį.

1. Norėdami nustatyti laikrodį, parengtys režime vieną kartą paspauskite mygtuką **LAIKRODIS**.
2. Pasukite rankenėlę, kad nustatytumėte valandas.

3. Norėdami patvirtinti, paspauskite mygtuką **LAIKRODIS**.

4. Pasukite rankenėlę, kad nustatytumėte minutes.

5. Norėdami patvirtinti nustatymą, paspauskite mygtuką **LAIKRODIS**.

**i** Norėdami pažiūrėti, koks gaminimo metu paros laikas, paspauskite mygtuką **LAIKRODIS**.

## 4.2 Mikrobangų krosnelės naudojimas

Naudodami mikrobangų funkciją, galėsite reguliuoti galią ir laiką. Ilgiausia gaminimo trukmė 95 minutės.

**Pavyzdys:** Gaminti 5 minutes, naudojant 60 % galios pajėgumą.

1. Atidarykite krosnelės dureles ir įdėkite į ją maistą. Uždarykite dureles.
2. 3 kartus paspauskite mygtuką **GALIOS LYGIS**.
3. Pasukdami rankenėlę, įveskite gaminimo trukmę.
4. Norėdami pradėti gaminti, paspauskite rankenėlę.

**i** Norėdami patikrinti mikrobangų galios lygį gaminimo metu, paspauskite mygtuką **GALIOS LYGIS**. Numatytasis galios lygis yra 100 %. Baigus gaminti, sistema supypsės ir ekrane bus rodoma „End“ (Pabaiga). Prieš pradėdami gaminti vėl, paspauskite bet kurį mygtuką, kad pašalintumėte užrašą ekrane ir atstatytumėte sistemą. Per aukštas mikrobangų galios lygis ar per ilgas gaminimo laikas gali perkaitinti maistą ir sukelti gaisrą.

Galios lygio mygtukas	Galios lygis
x 1	100 %
x 2	80 %
x 3	60 %
x 4	40 %
x 5	20 %
x 6	0 %

## 4.3 Sumažintas galios lygis

Gaminimo režimas	Standartinis laikas	Sumažintas galios lygis
Mikrobangų 100 %	30'00	Mikrobangų krosnelė 80 %

## 4.4 Greitoji paleistis

Galite iš karto pradėti gaminti 30 s, naudojant 100 % galią, paspaudę rankenėlę. Kiekvieną kartą, paspaudus rankenėlę, gaminimo laikas pailginamas 30 sekundžių.

**i** Norėdami pailginti trukmę, paspauskite rankenėlę.

## 4.5 Automatinis gaminimas

Automatinio gaminimo funkcija pati parenka tinkamą gaminimo režimą ir trukmę. Galite rinktis iš 8 meniu.

Automat. gaminimas	Produktai	Svoris
A - 01	Pienas / kava	1-3 puodeliai
A - 02	Ryžiai	150-600 g
A - 03	Spagečiai	100-300 g
A - 04	Bulvės	1-3 vnt
A - 05	Automatinis pašildymas	200-800 g
A - 06	Žuvis	200-600 g
A - 07	Pica	150-450 g
A - 08	Kukurūzų spragėsiai	99 g

1. Atidarykite krosnelės dureles ir įdėkite į ją maistą. Uždarykite dureles.
2. Norėdami pasirinkti maisto produktus, pasukite rankenėlę prieš laikrodžio rodyklę.
3. Norėdami pasirinkti kiekį ar svorį, paspauskite **SVORIO REGULIAVIMO** mygtuką.
4. Norėdami pradėti gaminti, paspauskite rankenėlę.


**i** Krosnei supypsėjus, apverskite maistą, uždarykite dureles ir paspauskite rankenėlę, kad gaminimas vyktų toliau.

## 4.6 Automatinis atšildymas

Automatinio atitirpinimo funkcija pati parenka tinkamą gaminimo režimą ir trukmę. Galite atitirpinti nuo 100 g iki 1800 g maisto.

**Pavyzdys:** Norint atitirpinti 500 g maisto.

1. Atidarykite krosnelės dureles ir įdėkite į ją maistą. Uždarykite dureles.
2. Vieną kartą paspauskite mygtuką **AUTOMATINIO ATITIRPINIMO** mygtuką.
3. Paspauskite **SVORIO REGULIAVIMO** mygtuką, norėdami pasirinkti svorį.
4. Paspauskite rankenėlę, kad pradėtumėte atitirpinimą.

-  Krosneiui supypsėjus, apverskite maistą, uždarykite dureles ir paspauskite rankenėlę, kad gaminimas vyktų toliau.

## 4.7 Vaiko saugos užraktas

Užraktas nuo vaikų apsaugo, kad vaikai neišderintų nustatymų. Užraktas nuo vaikų automatiškai įjungiamas, jei 1 minutę neatliekama jokių veiksmų. Norėdami išjungti, atidarykite dureles.

## 4.8 Pristabdymas

Pristabdymas apdorojant mikrobangomis.

1. Norėdami pristabdyti funkciją gaminimo metu, paspauskite mygtuką **PRISTABDYTI / ATŠAUKTI**.
2. Norėdami toliau gaminti, paspauskite rankenėlę.

Norėdami atšaukti gaminimo funkciją, du kartus paspauskite mygtuką **PRISTABDYTI / ATŠAUKTI**.

-  Atidarius krosnelės dureles, funkcija bus sustabdoma.





## 5. UŽUOMINOS IR PATARIMAI

### 5.1 Mikrobangų krosnelėje saugūs naudoti indai

Indai	Saugus naudoti mikrobangų krosnelėje	Komentaras
Aliuminio folija / folijos talpyklos	✓ / ✗	Maži aliuminio folijos lapai gali būti naudojami maistui nuo perkaitimo apsaugoti. Folija turi būti bent 2 cm atstumu nuo krosnelės sienelių, nes gali susidaryti kibirkštys. Nerekomenduojama naudoti folijos talpyklų, nebent tai nurodyta gamintojo; atidžiai vykdykite instrukcijas.
Porcelianiniai ir keraminiai indai	✓ / ✗	Porcelianiniai, moliniai, glazūruoti keraminiai dirbiniai ir kaulo porceliano indai paprastai tinkami naudoti, išskyrus dekoruotus metalinėmis detalėmis.
Stikliniai indai, pvz., „Pyrex®	✓	Naudojant plonus stiklinius indus reikia būti atsargiems, nes staiga įkaitę jie gali sudužti ar įskilti.
Metalas	✗	Mikrobangų krosnelėje nerekomenduojama naudoti metalinių indų, nes jie ims kibirkščiuoti, o tai gali sukelti gaisrą.
Plastikas / polistirolas, pvz., greitojo maisto talpyklos	✓	Tokias talpyklas reikia naudoti atsargiai, nes esant aukštai temperatūrai jie gali iškrypti, išsilydyti ar pakeisti spalvą.
Šaldymo / kepimo maišeliai	✓	Turi būti pradurti, kad išeitų garai. Įsitinkite, kad maišeliai tinkami naudoti mikrobangų krosnelėse. Nenaudokite plastikinių ar metalinių virvelių, nes jos gali ištrpti arba dėl kibirkščių sukelti gaisrą.
Popierius – lėkštės, puodeliai ir virtuvinis popierius	✓	Naudokite tik šildyti ar drėgmei sugerti. Juos reikia naudoti atsargiai, nes perkaitinus gali kilti gaisras.
Šiaudinės ir medinės talpyklos	✓	Naudodami šias medžiagas visada prižiūrėkite krosnelę, nes dėl perkaitimo gali kilti gaisras.
Perdirbtas popierius ir laikraštis	✗	Gali būti metalinių dalelių, dėl kurių gali susidaryti kibirkštys ir kilti gaisras.


## 5.2 Valgio faminimo mikrobangų krosnelėje patarimai

Valgio faminimo mikrobangų krosnelėje patarimai	
Sudėtis	Maistui, kuriame yra daug riebalų arba cukraus (pvz., Kalėdų pyragas, pyragėliai su mėsa), pakanka trumpesnio šildymo laiko. Tai reikia daryti atsargiai, nes dėl perkaitinimo gali kilti gaisras.
Dydis	Kad maistas mikrobangų būtų veikiamas tolygiai, jo dalys turi būti vienodo dydžio.
Maisto temperatūra	Nuo pradinės maisto temperatūros priklauso gaminimo trukmė. Įpjaukite maistą su įdaru, (pvz., spurgas su uogiene), kad išleistumėte karštį ar garus.
Išdėstymas	Storiausias maisto dalis sudėkite patiekalo kraštuose. (Pvz., vištos kulšeles.)
Dangtelis	Naudokite ventiliuojamąją mikrobangų krosnelės maistinę plėvelę arba tinkamą dangtelį.
Pradūrimas	Prieš gaminant ar šildant maistą su lukštais, odele ar plėvele, jį reikia pradurti keliose vietose, nes susikaups garai ir maistas gali sprogti. Tai gali būti, (pvz., bulvės, žuvis, vištiena, dešrelės).  <b>SVARBU!</b> Kiaušinių negalima šildyti mikrobangomis, nes jie gali sprogti, net ir baigti gaminti kiaušiniai, (pvz., nulupti, kietai virti kiaušiniai).
Maišykite, apverskite ir pakeiskite išdėstymą	Kad maistas mikrobangų būtų veikiamas tolygiai, jį reikia maišyti, apversti, pakeisti išdėstymą. Visada maišykite ir keiskite išdėstymą nuo išorės link centro.
Palaikymas	Baigus šildyti būtina palaikyti maistą neišimtą, kad šiluma pasiskirstytų vienodai.
Uždengimas	Šiltas vietas, (pvz., vištos šlauneles ir sparnelius), galima uždengti nedidelėmis folijos, aarbat. š.indinčios mikrobangas, skiautėmis.

-  Imdami maistą iš krosnelės naudokitės indų rankenomis arba virtuvinėmis pirštinėmis, kad neapsidegintumėte. Tūiūrėkite, kad atidarydami talpyklas, kukurūzų spragėsių gaminimo indus, kepimo krosnelės mai-šelius ir kt. garais nenusidegintumėte veido ar rankų. Atidarydami krosnelės dureles visada atsitraukite, kad nenusidegintumėte išeinančiais garais ar karščiu. Pašildytą įdarytą keptą maistą supjaustykite, kad išeitų garai ir nenusidegintumėte.

## 6. KĄ DARYTI, JEI

Problema	Patikrinkite, ar . . .
Mikrobangų prietaisas veikia netinkamai?	<ul style="list-style-type: none"> <li>• Saugikliai saugiklių dėžėje veikia.</li> <li>• Elektros tiekimas nebuvo nutrauktas.</li> <li>• Jei saugikliai ir toliau perdega, kreipkitės į kvalifikuotą elektriką.</li> </ul>
Neveikia mikrobangų režimas?	<ul style="list-style-type: none"> <li>• Durelės uždarytos tinkamai.</li> <li>• Durelių sandarinimo tarpikliai ir jų paviršiai yra švarūs.</li> <li>• Mygtukas <b>START</b> buvo nuspaustas.</li> </ul>
Sukamasis padėklas nesisuka?	<ul style="list-style-type: none"> <li>• Sukamojo padėklo atrama tinkamai padėta ant sukamojo įrenginio.</li> <li>• Indai telpa ant sukamojo padėklo.</li> <li>• Maistas telpa ant sukamojo padėklo ir netrukdo jam sukstis.</li> <li>• Ertmėje po sukamuoju padėklu nieko nėra.</li> </ul>
Mikrobangų krosnelė neišsijungia?	<ul style="list-style-type: none"> <li>• Izoliuokite prietaisą nuo saugiklių dėžės.</li> <li>• Paskambinkite įgaliotam ELECTROLUX techninės priežiūros atstovui.</li> </ul>
Neveikia vidaus apšvietimas?	<ul style="list-style-type: none"> <li>• Paskambinkite savo įgaliotam ELECTROLUX techninės priežiūros atstovui. Vidaus lemputę gali keisti tik apmokytas įgaliotas ELECTROLUX techninės priežiūros atstovas.</li> </ul>
Maistą pašildyti ir iškepti trunka ilgiau nei anksčiau?	<ul style="list-style-type: none"> <li>• Nustatykite ilgesnį gaminimo laiką (dvigubas kiekis = beveik dviguba trukmė).</li> <li>• Jei maistas šaltesnis nei įprasta, kartkartėmis jį pasukite ar apverskite.</li> <li>• Nustatykite didesnę galios parametą.</li> </ul>


 Jei krosnelė bet koku režimu naudojama 3 ir daugiau minučių, pasibaigus funkcijai, dar 2 minutes veiks ventiliatorius.

## 7. SPECIFIKACIJOS


Kintamosios srovės įtampa	220-240 V, 50 Hz, vienfazė
Paskirstymo linija saugiklis/jungtuvo	Mažiausia 10 A
Reikiama kintamosios srovės galia: Mikrobangos	1.2 kW
Išeinamoji galia: Mikrobangos	700 W (IEC 60705)
Mikrobangų dažnis	2450 MHz <sup>1)</sup> (2 grupė/B klasė)
Išorės matmenys: LMS2203EM	595 mm (P) x 388 mm (A) x 347 mm (G)
Vidaus matmenys	315 mm (P) x 210 mm (A) x 329 mm (G) <sup>2)</sup>
Krosnelės talpa	20 litrų <sup>2)</sup>
Sukamasis padėklas	ø 245 mm, stiklas
Svoris	maždaug 12.8 kg

- <sup>1)</sup> Šis gaminys atitinka Europos standarto EN55011 reikalavimus.  
Pagal šį standartą gaminys priskiriamas 2 grupės B klasės įrangai.  
2 grupė reiškia, kad radijo dažnių energiją įranga sukuria elektromagnetinio spinduliavimo pavidalu; ta energija naudojama apdoroti maistui karščiu.  
B klasės įranga reiškia, kad įranga yra tinkama naudoti namie.
- <sup>2)</sup> Vidinis tūris apskaičiuojamas išmatuojant didžiausią plotį, gylį ir aukštį.  
Faktinis maisto užimamas tūris yra mažesnis.

## 8. INFORMACIJA APIE POVEIKĮ APLINKAI

Atiduokite perdirbti medžiagas, pažymėtas šiuo ženklu . Išmeskite pakuotę į atitinkamą atliekų surinkimo konteinerį, kad ji būtų perdirbta.

Padėkite saugoti aplinką bei žmonių sveikatą ir surinkti bei perdirbti elektros ir elektronikos prietaisų atliekas.

Neišmeskite šiuo ženklu  pažymėtų prietaisų kartu su kitomis buitinėmis atliekomis. Atiduokite šį gaminį į vietos atliekų surinkimo punktą arba susisiekite su vietos savivaldybe dėl papildomos informacijos.

# SPIS TREŚCI

1. WAŻNE INFORMACJE DOTYCZĄCE BEZPIECZEŃSTWA .....	54
2. MONTAŻ .....	59
3. PRZEGLĄD URZĄDZENIA.....	63
4. OBSŁUGA .....	64
5. PODPOWIEDZI I WSKAZÓWKI.....	67
6. ROZWIĄZYWANIE PROBLEMÓW.....	69
7. DANE TECHNICZNE .....	70
8. INFORMACJE DOTYCZĄCE OCHRONY ŚRODOWISKA .....	70

## Z MYŚLĄ O TOBIE

Dziękujemy za zakup urządzenia Electrolux. Jest ono owocem dziesięcioleci doświadczeń i innowacji. To pomysłowe i stylowe urządzenie zostało zaprojektowane z myślą o Tobie. Użytkując je, możesz mieć zawsze pewność uzyskania wspaniałych efektów. Witamy w świecie marki Electrolux!

**Zapraszamy na naszą witrynę internetową, aby uzyskać:**



Wskazówki dotyczące użytkowania, broszury, pomoc w rozwiązywaniu problemów oraz informacje dotyczące serwisu:  
**[www.electrolux.com](http://www.electrolux.com)**



Zarejestruj swój produkt, aby uprościć jego obsługę serwisową:  
**[www.electrolux.com/productregistration](http://www.electrolux.com/productregistration)**



Kupuj akcesoria, materiały eksploatacyjne i oryginalne części zamienne do swojego urządzenia:  
**[www.electrolux.com/shop](http://www.electrolux.com/shop)**

## OBSŁUGA KLIENTA

Zalecamy stosowanie oryginalnych części zamiennych.  
Kontaktując się z serwisem, należy przygotować poniższe dane.  
Informacje można znaleźć na tabliczce znamionowej. Model, numer produktu, numer seryjny.



Ostrzeżenie/przestroga – informacje dotyczące bezpieczeństwa



Ogólne informacje i wskazówki



Informacje dotyczące środowiska naturalnego

Może ulec zmianie bez powiadomienia.

## 1. ⚠️ WAŻNE INFORMACJE DOTYCZĄCE BEZPIECZEŃSTWA

Urządzenie mogą użytkować dzieci powyżej 8 roku życia oraz osoby o ograniczonych możliwościach fizycznych lub umysłowych, przez osoby niedoświadczone lub o niewystarczającej wiedzy pod warunkiem, że korzystają z urządzenia pod nadzorem lub zostały poinstruowane w zakresie bezpiecznej obsługi urządzenia i znają niebezpieczeństwa związane z użytkowaniem urządzenia. Należy dopilnować, aby dzieci nie bawiły się urządzeniem. Dzieci powyżej 8 roku życia nie mogą czyścić i przeprowadzać konserwacji urządzenia bez nadzoru. Urządzenie nie nadaje się do użytku na wysokości powyżej 2000 m.



**WAŻNE!** WAŻNE INFORMACJE DOTYCZĄCE BEZPIECZEŃSTWA: NALEŻY PRZECZYTAĆ JE UWAŻNIE I ZACHOWAĆ DO UŻYTKU W PRZYSZŁOŚCI.



### **OSTRZEŻENIE!**

Jeśli drzwiczki lub uszczelki drzwiczek są uszkodzone, nie wolno korzystać z kuchenki, dopóki nie zostanie naprawiona przez wykwalifikowanego serwisanta.



### **OSTRZEŻENIE!**

Wszelkie czynności serwisowe lub naprawy wymagające demontażu obudowy chroniącej przed promieniowaniem mikrofalowym mogą być wykonywane wyłącznie przez wykwalifikowane osoby.



### **OSTRZEŻENIE!**

Nie wolno podgrzewać płynów ani żywności w szczelnych pojemnikach, ponieważ mogą wybuchnąć.

Urządzenie przeznaczone jest do użytku domowego i podobnych zastosowań takich jak: kuchnie dla personelu w sklepach, biurach i innych pomieszczeniach roboczych; gospodarstwa; przez klientów w hotelach, motelach i innych pomieszczeniach mieszkalnych; pensjonaty i pokoje gościnne.

Należy używać wyłącznie naczyń i sztuców przeznaczonych dla kuchenek mikrofalowych.

Korzystanie z metalowych naczyń do przygotowania żywności i napojów w kuchence mikrofalowej jest zabronione.

Korzystając z jednorazowych pojemników na żywność wykonanych z plastiku, papieru lub innych łatwopalnych materiałów nie należy pozostawiać kuchenki bez nadzoru.

Kuchenka mikrofalowa służy do podgrzewania pożywienia i napojów. Suszenie w niej pożywienia lub ubrań i podgrzewanie plastrów rozgrzewających, kapci, gąbek, wilgotnych szmatek itp. niesie ryzyko obrażeń, zapłonu lub pożaru.

Jeżeli podgrzewana żywność zacznie dymić, **NIE WOLNO OTWIERAĆ Drzwi**. Należy wyłączyć urządzenie, odłączyć je od źródła zasilania i poczekać, aż żywność przestanie dymić. Otwarcie drzwi, gdy żywność dymi może spowodować pożar.

Podgrzewanie napojów w kuchence mikrofalowej może spowodować opóźnione wrzenie z wyrzutem płynu, dlatego podczas wyjmowania pojemnika należy zachować ostrożność.

Zawartość butelek do karmienia niemowląt oraz słoiczków z żywnością dla dzieci powinna być przed podaniem do spożycia zamieszana lub wstrząśnięta, a ich temperatura sprawdzona, żeby uniknąć oparzeń.

W kuchenkach mikrofalowych nie należy gotować jajek w skorupkach ani podgrzewać całych jajek na twardo, ponieważ mogą wybuchnąć nawet po zakończeniu gotowania.

## 1.1 Konserwacja i czyszczenie

Drzwi:

Aby usunąć brud, należy regularnie czyścić obie ich strony, uszczelki drzwi oraz powierzchnie uszczelniające miękką i wilgotną ściereczką. Do czyszczenia szyby drzwi nie należy używać agresywnych środków ściernych ani ostrych metalowych druciaków, ponieważ może to spowodować uszkodzenie szyby.

Wnętrze kuchenki:

W celu wyczyszczenia należy wytrzeć plamy miękką i wilgotną ściereczką lub gąbką po każdym użyciu, gdy kuchenka jest ciepła. Trudniejsze do usunięcia plamy należy kilkakrotnie przecierać ściereczką zwilżoną w łagodnym roztworze mydła, aż do usunięcia plamy. Nie należy zdejmować osłony generatora mikrofal. Należy uważać, aby łagodny roztwór mydła ani woda nie dostały się do małych otworów w ściankach, ponieważ może to spowodować uszkodzenie kuchenki. We wnętrzu kuchenki nie należy używać środków czyszczących w aerozolu. Po zakończeniu korzystania należy wyczyścić osłonę generatora mikrofal, wnętrze kuchenki, podstawę obrotową i podpórkę podstawy obrotowej. Elementy te muszą być suche i nie mogą być tłuste. Nagromadzony tłuszcz może się przegrzać i zacząć dymić lub zapalić się.

Obudowa kuchenki:

Obudowę kuchenki można łatwo wyczyścić łagodnym roztworem wody i mydła. Mydło należy wytrzeć wilgotną ściereczką i osuszyć obudowę miękkim ręcznikiem.



Panel sterowania:

Przed rozpoczęciem czyszczenia należy otworzyć drzwi w celu wyłączenia panelu sterowania. Podczas czyszczenia panelu sterowania należy zachować ostrożność. Należy użyć tylko ściereczki zwilżonej wodą i delikatnie przetrzeć aż do wyczyszczenia. Nie należy używać nadmiernej ilości wody. Nie należy używać środków chemicznych ani ściernych.

Podstawa obrotowa i podpórka podstawy obrotowej: Podstawę obrotową i podpórkę podstawy obrotowej należy wyjąć z kuchenki. Należy je umyć łagodnym roztworem mydła. Należy je wytrzeć miękką ściereczką. Podstawę obrotową i podpórkę podstawy obrotowej można myć w zmywarce.



### **WAŻNE!**

Kuchenkę należy czyścić regularnie i usuwać resztki żywności. Zaniedbanie czyszczenia kuchenki może prowadzić do zniszczenia zanieczyszczonych powierzchni, zmniejszenia trwałości urządzenia, a nawet spowodować zagrożenie.

Wyjmując naczynia z kuchenki, należy zachować szczególną ostrożność, żeby nie przesunąć talerza obrotowego.



### **WAŻNE!**

Nie należy używać urządzeń do czyszczenia parowego.

Ta kuchenka jest przeznaczona do instalacji w zabudowie.

Urządzenie i jego dostępne części nagrzewają się podczas użytkowania.



### **OSTRZEŻENIE!**

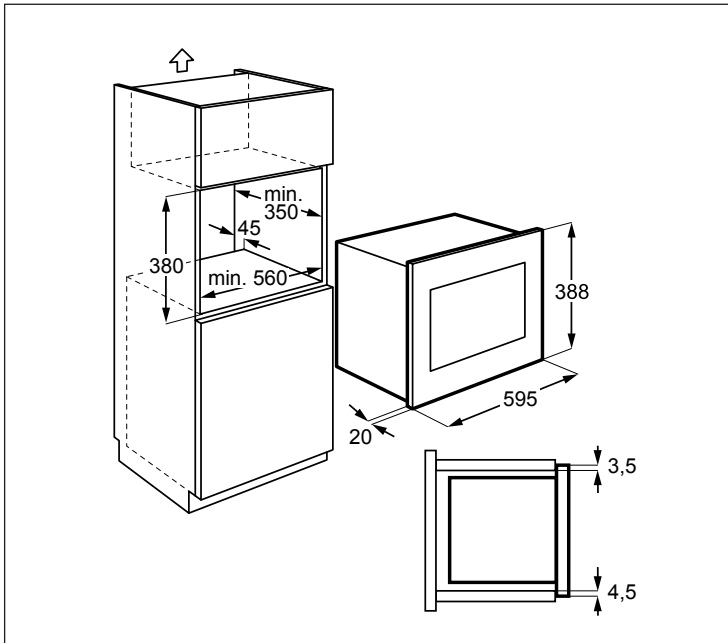
Aby zapobiec poparzeniu nie pozwalać dzieciom na przebywanie w pobliżu drzwi urządzenia.



### **WAŻNE!**

Do czyszczenia jakiegokolwiek części kuchenki mikrofalowej nie należy używać dostępnych w sprzedaży środków czyszczących do kuchenek, urządzeń do czyszczenia parowego, środków ściernych, żrących środków czyszczących, środków zawierających wodorotlenek sodu lub druciaków.

## 2. MONTAŻ



### 2.1 Montaż urządzenia

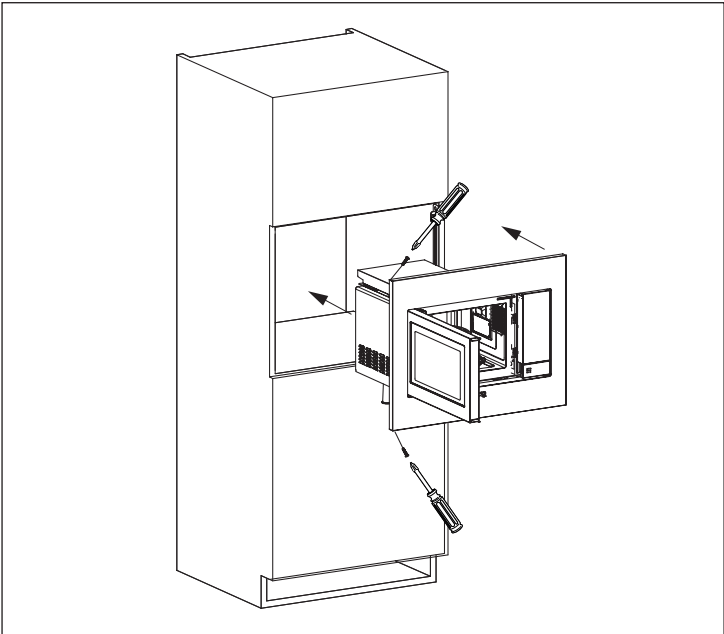
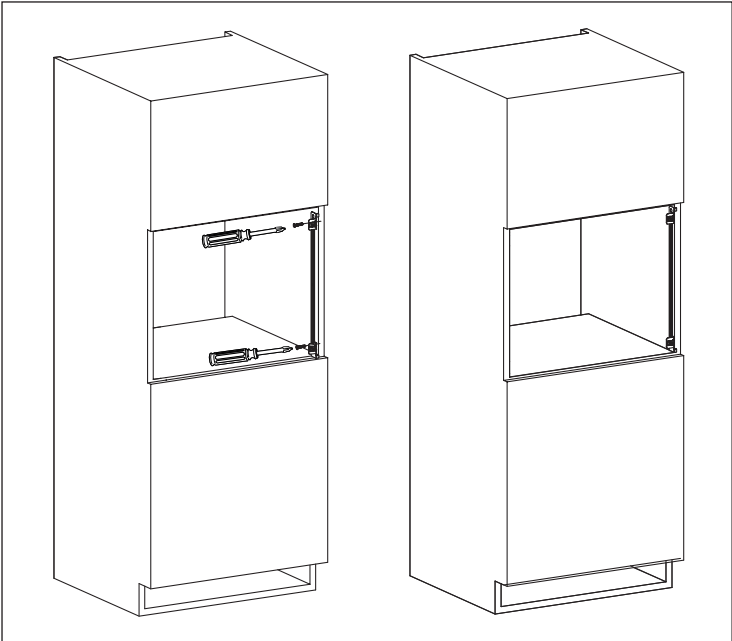
1. Zdejmij opakowanie i sprawdź dokładnie, czy urządzenie nie jest uszkodzone.
2. Zamontuj wspornik mocujący po prawej stronie szafki kuchennej wykorzystując szablon instalacyjny i dwie śruby dostarczone w zestawie.
3. Powoli włoż urządzenie do szafki kuchennej, nie używając siły, dopóki nie zostanie zamocowane na wspornikach. Upewnij się, że urządzenie jest zamocowane stabilnie i ustawione na środku.
4. Umocuj kuchenkę z lewej strony za pomocą 2 śrub dostarczonych w zestawie.
5. Przednia obudowa kuchenki powinna ściśle wypełniać przedni otwór szafki.

tylnego kominu. Nieodpowiednia wentylacja może negatywnie wpłynąć na wydajność i trwałość urządzenia.

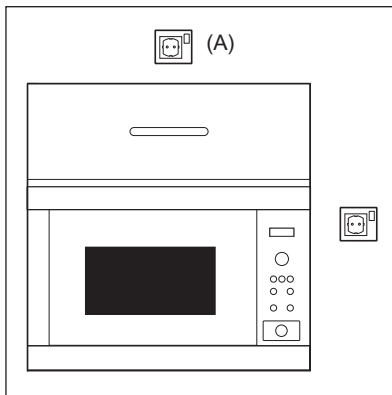


#### **WAŻNE!**

Nie wolno instalować urządzenia w szafkach kuchennych w przypadku braku określonego 45-milimetrowego



## 2.2 Podłączanie urządzenia do źródła zasilania



- Gniazdko elektryczne powinno być łatwo dostępne, aby w sytuacji awaryjnej można było szybko odłączyć urządzenie. Ewentualnie należy umożliwić odłączenie kuchenki od źródła zasilania, podłączając wyłącznik do instalacji zgodnie z odpowiednimi zaleceniami dotyczącymi okablowania.
- Wyłącznie elektryk może dokonać wymiany przewodu zasilającego.
- Jeśli przewód zasilający jest uszkodzony, musi zostać wymieniony przez producenta, jego autoryzowanego serwisanta lub odpowiednio wykwalifikowaną osobę, żeby uniknąć niebezpieczeństwa.
- Gniazdko nie powinno być umieszczone za szafką.
- Najlepsza pozycja, to gniazdko umieszczone nad szafką, patrz pozycja (A).
- Podłącz urządzenie do jednofazowego źródła zasilania prądem zmiennym o napięciu 220-240 V/50 Hz za pośrednictwem prawidłowo zamontowanego i uziemionego gniazdka. Obwód gniazdka elektrycznego należy zabezpieczyć bezpiecznikiem 10 A.
- Przed rozpoczęciem montażu należy przywiązać sznurek do przewodu zasilającego w celu ułatwienia podłączenia do punktu (A) podczas montażu urządzenia.
- Podczas wkładania urządzenia do wysokiej szafki należy uważać, aby NIE przygnieść przewodu zasilającego.
- Nie należy zanurzać przewodu zasilającego ani wtyczki w wodzie lub innych płynach.
- Nie należy umieszczać przewodu zasilającego nad gorącymi lub ostro zakończonymi powierzchniami, na przykład otworem odprowadzania gorącego powietrza u góry tylnej części kuchenki.

## 2.3 Dodatkowe wskazówki

Nie należy używać kuchenki mikrofalowej do podgrzewania oleju w celu smażenia. Kontrola temperatury będzie niemożliwa, a olej może się zapalić. Aby przygotować prażoną kukurydzę, należy użyć specjalnych pojemników.

Osoby korzystające z ROZRUSZNIKÓW SERCA powinny skontaktować się lekarzem lub producentem rozrusznika, aby uzyskać informacje o środkach ostrożności dotyczących korzystania z kuchenek mikrofalowych.

Nie należy wlewać płynów ani wkładać żadnych przedmiotów do otworów blokady drzwi ani otworów wentylacyjnych. W przypadku zalania kuchenki należy natychmiast odłączyć ją od sieci elektrycznej i porozumieć się z autoryzowanym serwisem ELECTROLUX.

Nie wolno w żaden sposób modyfikować kuchenki.

Należy używać wyłącznie podstawy obrotowej i podpórki podstawy obrotowej przeznaczonych dla tej kuchenki. Nie należy używać kuchenki bez podstawy obrotowej.

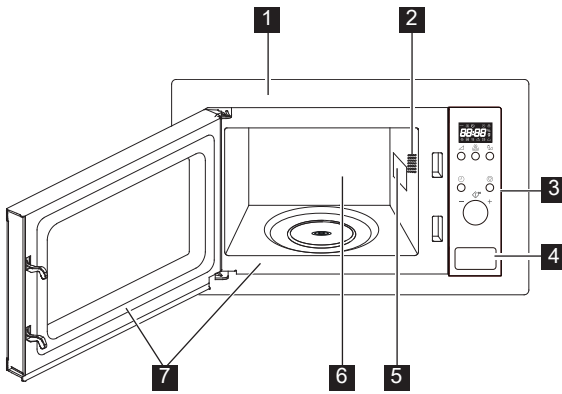
Aby uniknąć uszkodzenia podstawy obrotowej:

- Przed wymyciem podstawy obrotowej należy pozostawić ją do ostygnięcia.
- Nie należy kłaść gorących potraw ani sztućców na zimną podstawę obrotową.
- Nie należy kłaść zimnych potraw ani sztućców na gorącą podstawę obrotową.

Producent ani sprzedawca nie ponoszą odpowiedzialności za obrażenia ciała spowodowane nieprawidłowym wykonaniem procedury podłączania do źródła zasilania. Na obudowie kuchenki lub wokół uszczelki drzwi może czasami gromadzić się para wodna lub krople wody. Jest to normalne zjawisko i nie oznacza nieszczelności ani uszkodzenia kuchenki.

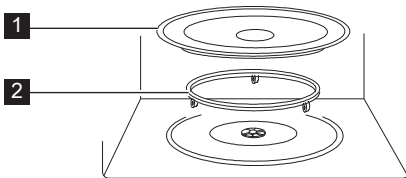
## 3. PRZEGLĄD URZĄDZENIA

### 3.1 Kuchenka mikrofalowa



- 1** Płyta czołowa
- 2** Oświetlenie kuchni
- 3** Panel sterowania
- 4** Przycisk otwierania drzwi
- 5** Osłona generatora mikrofala
- 6** Wnętrze kuchni
- 7** Uszczelki drzwi i powierzchnie uszczelniające

### 3.2 Akcesoria



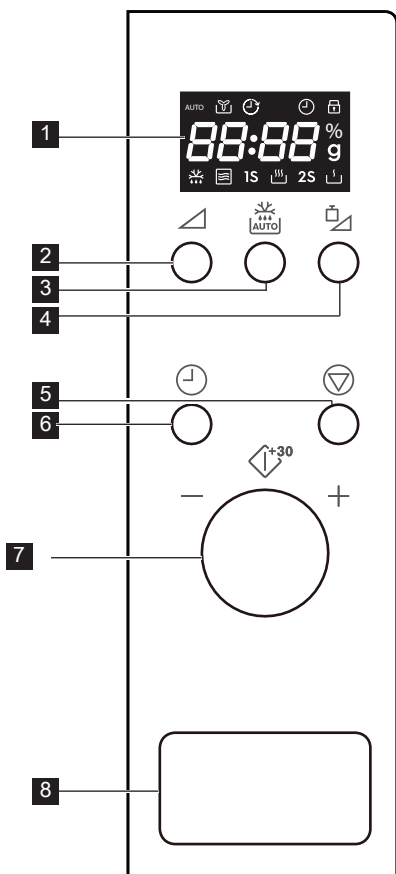
Należy sprawdzić, czy z kuchenką dostarczone są następujące akcesoria:

- 1** Podstawa obrotowa
- 2** Podpórka podstawy obrotowej
- Ułóż podpórkę podstawy obrotowej na dnie komory kuchni.
- Następnie ustaw podstawę obrotową na podpórce podstawy obrotowej.
- Aby uniknąć uszkodzenia podstawy obrotowej, podczas wyjmowania potraw lub pojemników z kuchni należy upewnić się, że są one podnoszone bez dotykania pierścienia podstawy obrotowej.






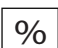
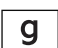


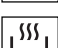
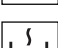


Zamawiając akcesoria, należy podać sprzedawcy lub pracownikowi autoryzowanego serwisu ELECTROLUX dwie informacje: nazwę części i nazwę modelu.

### 3.3 Panel sterowania



#### 1 Wskaźniki na wyświetlaczu:

-  Automatyczne gotowanie
-  Wentylator
-  Zegar
-  Zabezpieczenie przed dziećmi
-  Elementy wyświetlacza
-  Poziom mocy mikrofal
-  Masa
-  Rozmrażanie
-  Mikrofały
-  Wysoki
-  Niski

- 2** Przycisk poziomu mocy
- 3** Przycisk automatycznego rozmrażania
- 4** Przycisk ustawienia masy
- 5** Przycisk pauzy/anulowania
- 6** Przycisk zegara
- 7** Pokrętko
- 8** Przycisk otwierania drzwi

## 4. OBSŁUGA


### 4.1 Podłączenie

Przy pierwszym włączeniu kuchenki istnieje możliwość ustawienia zegara. Kuchenka wyposażona jest w zegar wyświetlający godzinę w systemie 24-godzinym.

**Przykład:** Aby ustawić zegar.

1. W trybie czuwania naciśnij jeden raz przycisk **ZEGAR**, aby ustawić zegar.
2. Obracając pokrętkę, ustaw wskazanie godzin.

3. Naciśnij przycisk **ZEGAR**, aby zaakceptować.
4. Obracając pokrętkę, ustaw wskazanie minut.
5. Naciśnij przycisk **ZEGAR**, aby zaakceptować ustawienie.

 Podczas procesu możesz naciśnąć przycisk **ZEGAR**, aby sprawdzić aktualną godzinę.



## 4.2 Gotowanie z użyciem mikrofal

Gotowanie z użyciem mikrofal pozwala dostosować poziom mocy mikrofal i czas gotowania. Maksymalny czas gotowania wynosi 95 minut.

**Przykład:** Gotowanie: przez 5 minut z ustawieniem poziomu mocy na 60 %.

1. Otwórz drzwi kuchenki i włóż potrawę do środka. Zamknij drzwi.
2. Naciśnij 3 razy przycisk **POZIOM MOCY**.
3. Obróć pokrętkę, aby wprowadzić czas gotowania.
4. Naciśnij pokrętkę, aby rozpocząć gotowanie.

**i** W celu sprawdzenia poziomu mocy mikrofal podczas gotowania należy nacisnąć przycisk **POZIOM MOCY**. Domyślny poziom mocy mikrofal to 100 %.

Po zakończeniu gotowania system wyemituje sygnał dźwiękowy i wyświetli się komunikat End. Przed rozpoczęciem kolejnej sesji gotowania naciśnij dowolny przycisk, aby wyczyścić wyświetlacz i zresetować system. Zbyt wysokie poziomy mocy lub zbyt długie czasy gotowania mogą doprowadzić do przegrzania potraw, powodując pożar.

Przycisk poziomu mocy	Poziomy mocy
x 1	100 %
x 2	80 %
x 3	60 %
x 4	40 %
x 5	20 %
x 6	0 %

## 4.3 Obniżony poziom mocy

Tryb gotowania	Standardowy czas	Obniżony poziom mocy
Mikrofałe	30'00	Mikrofałe
100 %		80 %

## 4.4 Szybki start

Naciskając pokrętkę można bezpośrednio rozpocząć gotowanie z ustawieniem mocy na 100 % przez 30 sekund. Każde naciśnięcie pokrętki spowoduje zwiększenie czasu gotowania o 30 sekund.

**i** Aby zwiększyć czas, naciśnij pokrętkę.

## 4.5 Automatyczne gotowanie

Programy automatycznego gotowania automatycznie ustawiają prawidłowy tryb i czas gotowania. Dostępnych jest 8 programów automatycznego gotowania.

Automatyc zne gotowanie	Potrawa	Masa
A - 01	Mleko/kawa	1-3 filiżanki
A - 02	Ryż	150-600 g
A - 03	Spaghetti	100-300 g
A - 04	Ziemniaki	1-3 szt
A - 05	Automatyczne podgrzewanie	200-800 g
A - 06	Ryba	200-600 g
A - 07	Pizza	150-450 g
A - 08	Prażona kukurydza	99 g

1. Otwórz drzwi kuchenki i włóż potrawę do środka. Zamknij drzwi.
2. Obróć pokrętkę w lewo, aby wybrać potrawę.
3. Naciśnij przycisk **USTAWIENIA MASY**, aby wybrać ilość lub masę.
4. Naciśnij pokrętkę, aby rozpocząć gotowanie.

**i** Po usłyszeniu sygnału dźwiękowego obróć potrawę, zamknij drzwi kuchenki i naciśnij pokrętkę, aby wznowić gotowanie.


## 4.6 Automatyczne rozmrażanie

Programy automatycznego rozmrażania automatycznie ustawiają prawidłowy tryb i czas procesu. Można rozmrażać potrawy o masie od 100 do 1800 g.

**Przykład:** Aby rozmrozić 500 g potrawy.

1. Otwórz drzwi kuchenki i włóż potrawę do środka. Zamknij drzwi.

2. Naciśnij jeden raz przycisk **AUTOMATYCZNE ROZMRAŻANIE**.
3. Naciśnij przycisk **USTAWIENIA MASY**, aby wybrać masę.
4. Naciśnij pokrętkę, aby rozpocząć rozmrażanie.

 Po usłyszeniu sygnału dźwiękowego obróć potrawę, zamknij drzwi kuchenki i naciśnij pokrętkę, aby wznowić gotowanie.

## 4.7 Zabezpieczenie przed dziećmi

Blokada rodzicielska uniemożliwia dzieciom wykonywanie czynności bez nadzoru.


Blokada rodzicielska włączy się automatycznie, jeśli w ciągu 1 minuty nie zostanie naciśnięty żaden przycisk. Aby anulować funkcję, otwórz drzwi kuchenki.

## 4.8 Pauze

Żeby włączyć tryb pauzy, gdy kuchenka pracuje.

1. Naciśnij 1 raz przycisk **PAUZA/ANULOWANIA**, aby podczas gotowania wprowadzić tryb pauzy.
2. Naciśnij pokrętkę, aby kontynuować gotowanie.

Naciśnij 2 razy przycisk **PAUZA/ANULOWANIA**, aby anulować gotowanie.


 Otwarcie drzwi powoduje zatrzymanie pracy kuchenki.


## 5. PODPOWIEDZI I WSKAZÓWKI

### 5.1 Pojemniki przeznaczone do kuchenek mikrofalowych

Pojemnik	Przeznaczone do kuchenek mikrofalowych	Uwagi
Folia aluminiowa/ pojemniki z folii	✓ / ✗	Małych kawałków folii aluminiowej można użyć do zabezpieczenia potrawy przed przegrzaniem. Folia powinna znajdować się co najmniej 2 cm od ścianek kuchenki, w przeciwnym razie może dojść do powstania łuku elektrycznego. Stosowanie pojemników z folii nie jest zalecane, chyba że producent określił model. Należy dokładnie przestrzegać instrukcji.
Porcelana i ceramika	✓ / ✗	Porcelana, wyroby ceramiczne, garnki glazurowane i ceramika wypalana są zwykle odpowiednie, z wyjątkiem tych z metalowymi dekoracjami.
Szkoło np. Pyrex®	✓	Należy zachować ostrożność podczas korzystania z cienkich pojemników szklanych, ponieważ mogą pęknąć po nagłym podgrzaniu.
Metal	✗	Stosowanie pojemników metalowych w kuchenkach mikrofalowych nie jest zalecane, ponieważ powodują one powstawanie łuku elektrycznego, co może spowodować pożar.
Plastik/polistyren np. pojemniki na potrawy typu fastfood	✓	Należy zachować ostrożność, ponieważ niektóre pojemniki odkształcają się, topią i odbarwiają w wysokiej temperaturze.
Woreczki do zamrażania/ pieczenia	✓	Należy je przekłuć, aby umożliwić wydostawanie się pary. Należy upewnić się, że woreczki można stosować w kuchenkach mikrofalowych. Nie należy używać plastikowych ani metalowych opasek, ponieważ mogą się stopić lub zapalić z powodu powstania łuku elektrycznego.
Papier - talerze, kubki i papier śniadaniowy	✓	Należy używać tylko do podgrzewania lub pochłaniania wilgoci. Należy zachować ostrożność, ponieważ przegrzanie może spowodować pożar.
Pojemniki ze słomy lub drewna	✓	Korzystając z tych materiałów należy zawsze nadzorować kuchenkę, ponieważ przegrzanie może spowodować pożar.
Papier makulaturowy i gazety	✗	Może zawierać cząsteczki metalu, które spowodują powstanie łuku elektrycznego, co może doprowadzić do pożaru.

## 5.2 Porady dotyczące gotowania w kuchence mikrofalowej

Porady dotyczące gotowania w kuchence mikrofalowej	
Skład	Potrawy zawierające dużą ilość tłuszczu lub cukru (np. pudding lub paszteciki) wymagają ogrzewania przez krótszy czas. Należy zachować ostrożność, ponieważ przegrzanie może spowodować pożar.
Wielkość	W celu równomiernego ugotowania wszystkie kawałki powinny być tej samej wielkości.
Temperatura potraw	Początkowa temperatura potrawy z nadzieniem wpływa na wymagany czas gotowania. Potrawy z nadzieniem (np. pączki) należy przekłuć, aby wypuścić ciepło lub parę.
Rozmieszczenie	Największe kawałki potrawy, na przykład udka, należy umieścić przy zewnętrznych ściankach naczynia.
Przykrycie	Należy użyć folii spożywczej z otworami do kuchenek mikrofalowych lub odpowiedniej pokrywki.
Przekłuwanie	Potrawy w skorupce, ze skórą lub błoną należy przed gotowaniem lub odgrzaniem nakłuć w kilku miejscach, ponieważ wewnątrz potrawy gromadzi się para, która może spowodować wybuch potrawy, (np. ziemniaki, ryba, kurczak lub kielbaski).  <b>WAŻNE!</b> Nie należy podgrzewać jajek, na przykład sadzonych lub na twardo, za pomocą mikrofal, ponieważ mogą wybuchnąć nawet po zakończeniu gotowania.
Mieszanie, obracanie i zmiana ułożenia	W celu równomiernego ugotowania konieczne jest, aby podczas gotowania mieszać, obracać i zmieniać ułożenie potrawy. Zawsze należy mieszać i zmieniać ułożenie od zewnątrz do środka.
Pozostawienie	Po ugotowaniu potrawę należy pozostawić na pewien czas, aby umożliwić równomierne rozproszenie ciepła w całej potrawie.
Oślona	Nagrzone części można osłonić małymi kawałkami folii aluminiowej, które odbijają mikrofałe, (np. udka i skrzydełka kurczaka).

 Podczas wyjmowania żywności z kuchenki należy używać odpowiednich uchwytów i rękawic, aby uniknąć oparzeń. Należy zawsze otwierać pojemniki, pojemniki do kukurydzy prażonej, worki do gotowania itp. z dala od twarzy i rąk, aby uniknąć oparzeń oparami. Należy zawsze stać z dala od otwieranych drzwiczek, aby uniknąć oparzeń spowodowanych wydostającą się parą lub gorącym powietrzem. Potrawy nadziewane należy pokroić po podgrzaniu, aby uwolnić gorące powietrze i uniknąć oparzeń.

## 6. ROZWIĄZYWANIE PROBLEMÓW

Problem	Sprawdź, czy . . .
Kuchenka mikrofalowa nie działa prawidłowo?	<ul style="list-style-type: none"> <li>• Bezpieczniki w skrzynce bezpieczników działają prawidłowo.</li> <li>• Nie występuje przerwa w dostawie energii.</li> <li>• Jeżeli bezpieczniki są nadal wyłączane, skontaktuj się z wykwalifikowanym elektrykiem.</li> </ul>
Tryb gotowania mikrofalami nie działa prawidłowo?	<ul style="list-style-type: none"> <li>• Drzwi są prawidłowo zamknięte.</li> <li>• Uszczelki drzwi i powierzchnie uszczelniająca są czyste.</li> <li>• Naciśnięty został przycisk <b>START</b>.</li> </ul>
Podstawa obrotowa nie obraca się?	<ul style="list-style-type: none"> <li>• Podpórka podstawy obrotowej jest prawidłowo założona na napęd.</li> <li>• Naczynie nie jest większe od podstawy obrotowej.</li> <li>• Potrawa nie jest większa od podstawy obrotowej, co uniemożliwia jej obracanie.</li> <li>• We wgłębieniu pod podstawą obrotową nie znajdują się żadne przedmioty.</li> </ul>
Kuchenka mikrofalowa nie wyłącza się?	<ul style="list-style-type: none"> <li>• Odłącz urządzenie od źródła zasilania.</li> <li>• Wezwij pracownika autoryzowanego serwisu ELECTROLUX.</li> </ul>
Oświetlenie wnętrza nie działa prawidłowo?	<ul style="list-style-type: none"> <li>• Wezwij pracownika autoryzowanego serwisu ELECTROLUX. Lampkę podświetlającą wnętrze kuchenki mogą wymieniać wyłącznie osoby upoważnione przez firmę ELECTROLUX.</li> </ul>
Podgrzewanie potraw trwa dłużej niż wcześniej?	<ul style="list-style-type: none"> <li>• Ustaw dłuższy czas gotowania (podwójna ilość = niemal dwa razy dłuższy czas) lub</li> <li>• Jeżeli potrawa jest zimniejsza niż zwykle, co pewien czas obróć ją lub odwróć lub</li> <li>• Ustaw wyższą moc.</li> </ul>




Jeśli kuchenka pracuje w dowolnym trybie przez 3 minuty lub dłużej, po zakończeniu gotowania wentylator pozostanie włączony przez 2 minuty.

## 7. DANE TECHNICZNE


Napięcie przemienne	220-240 V, 50 Hz, jednofazowe	
Bezpiecznik line Dystrybucja/wyłącznik	Minimalny 10 A	
Pobór mocy:	Mikrofale	1.2 kW
Moc wyjściowa:	Mikrofale	700 W (IEC 60705)
Częstotliwość mikrofal	2450 MHz <sup>1)</sup> (Grupa 2 / Klasa B)	
Wymiary zewnętrzne:	LMS2203EM	595 mm (szer.) x 388 mm (wys.) x 347 mm (głęb.)
Wymiary wnętrza		315 mm (szer.) x 210 mm (wys.) x 329 mm (głęb.) <sup>2)</sup>
Pojemność kuchenki	20 litrów <sup>2)</sup>	
Podstawa obrotowa	ø 245 mm, szkło	
Masa	ok. 12.8 kg	

- 1) To urządzenie jest zgodne z wymaganiami normy europejskiej EN55011. Zgodnie z tą normą, ten produkt zaklasyfikowano jako urządzenie grupa 2 klasa B. Grupa 2 oznacza, że urządzenie celowo generuje energię o częstotliwości radiowej w postaci promieniowania elektromagnetycznego w celu podgrzewania potraw. Klasa B oznacza, że urządzenie może być używane w budynkach mieszkalnych.
- 2) Pojemność wewnętrzną oblicza się, mierząc maksymalną szerokość, głębokość i wysokość. Rzeczywista pojemność przeznaczona dla potraw jest mniejsza.

## 8. INFORMACJE DOTYCZĄCE OCHRONY ŚRODOWISKA

Materiały oznaczone symbolem  należy poddać utylizacji. Opakowanie urządzenia włożyć do odpowiedniego pojemnika w celu przeprowadzenia ponownego przetworzenia.

Należy zadbać o ponowne przetwarzanie odpadów urządzeń elektrycznych i elektronicznych, aby chronić środowisko naturalne oraz ludzkie zdrowie.

Nie wolno wyrzucać urządzeń oznaczonych symbolem  razem z odpadami domowymi. Należy zwrócić produkt do miejscowego punktu ponownego przetwarzania lub skontaktować się z odpowiednimi władzami miejskimi.

# ÍNDICE

1. INSTRUÇÕES DE SEGURANÇA.....	72
2. INSTALAÇÃO .....	77
3. DESCRIÇÃO GERAL DO APARELHO .....	81
4. FUNÇÃO .....	82
5. DICAS E SUGESTÕES .....	85
6. O QUE FAZER SE.....	87
7. ESPECIFICAÇÕES .....	88
8. INFORMAÇÕES AMBIENTAIS.....	88

## ESTAMOS A PENSAR EM SI

Obrigado por ter adquirido um aparelho Electrolux. Escolheu um produto que traz com ele décadas de experiência profissional e inovação. Engenhoso e elegante, foi concebido a pensar em si. Assim, quando o utilizar, terá a tranquilidade de saber que terá sempre óptimos resultados. Bem-vindo(a) à Electrolux.

### Visite o nosso website para:



Resolver problemas e obter conselhos de utilização, catálogos e informações sobre serviços:  
**[www.electrolux.com](http://www.electrolux.com)**



Registar o seu produto para beneficiar de um serviço melhor:  
**[www.electrolux.com/productregistration](http://www.electrolux.com/productregistration)**



Adquirir acessórios, consumíveis e peças de substituição originais para o seu aparelho:  
**[www.electrolux.com/shop](http://www.electrolux.com/shop)**

## APOIO AO CLIENTE E ASSISTÊNCIA

Recomendamos a utilização de peças de substituição originais. Quando contactar a Assistência, certifique-se de que tem os seguintes dados disponíveis. A informação encontra-se na placa de características. Modelo, PNC, Número de Série.

 Aviso / Cuidado - Informações de segurança

 Informações gerais e sugestões

 Informações ambientais

Sujeito a alterações sem aviso prévio.

## 1. ⚠️ INSTRUÇÕES DE SEGURANÇA

Este equipamento pode ser utilizado por crianças com idades a partir dos 8 anos e por pessoas com capacidades físicas, sensoriais e mentais reduzidas ou com falta de experiência e conhecimentos caso sejam supervisionadas ou tenham recebido informações relativamente à utilização segura do equipamento e compreendam os perigos envolvidos. As crianças devem ser supervisionadas para garantir que não brincam com o aparelho. A limpeza e a manutenção por parte do utilizador não devem ser realizadas por crianças a menos que tenham mais de 8 anos e que estejam sob vigilância. Este aparelho não deve ser utilizado em alturas superiores a 2000 m.



**IMPORTANTE!** INSTRUÇÕES DE SEGURANÇA: LEIA ATENTAMENTE E GUARDE PARA FUTURAS CONSULTAS.



### **AVISO!**

Se a porta ou as vedações da porta estiverem danificadas, o forno microondas não deve ser posto em funcionamento até ter sido reparado por uma pessoa competente.



### **AVISO!**

É perigoso para qualquer pessoa que não uma pessoa competente realizar qualquer serviço ou operação de reparação que envolva a remoção de uma tampa que forneça proteção contra a exposição à energia do microondas.



### **AVISO!**

Os líquidos e outros alimentos não devem ser aquecidos em recipientes fechados uma vez que há possibilidade de explodirem.



Este aparelho destina-se a utilização em ambiente doméstico e aplicações semelhantes, tais como: cozinhas do pessoal em lojas, escritórios e outros ambientes profissionais; explorações agrícolas; pelos clientes de hotéis, motéis e outros ambientes residenciais; estabelecimentos do tipo “bed and breakfast” (cama e pequeno-almoço).

Utilize apenas recipientes e utensílios próprios para microondas.

Não é permitida a colocação de recipientes metálicos para alimentos ou bebidas durante a cozedura no microondas.

Não se afaste do forno caso esteja a usar embalagens descartáveis em plástico, papel ou outros materiais inflamáveis.

O forno de micro-ondas destina-se ao aquecimento de alimentos e bebidas. A secagem de alimentos ou peças de vestuário e o aquecimento de almofadas de aquecimento, chinelos, esponjas, panos húmidos e objectos semelhantes podem provocar o risco de lesões, ignição ou incêndio.

Se os alimentos que estiver a aquecer começarem a fumar, NÃO ABRA A PORTA. Desligue o microondas e a respectiva ficha de alimentação e aguarde uns instantes até os alimentos deixarem de fumar. Se abrir a porta durante esta situação, poderá provocar um incêndio.

Tenha cuidado no manuseamento do recipiente ao aquecer bebidas, uma vez que isto pode fazer com que os líquidos entrem em ebulição.

O conteúdo dos biberões e dos biberões de comida de bebé deve ser mexido ou agitado, devendo verificar a sua temperatura antes de o consumir, para evitar queimaduras.

Não cozinhe ovos com casca no microondas, assim como também não deve aquecer ovos cozidos uma vez que

podem explodir mesmo depois de terminado o tempo de cozedura.

## 1.1 Cuidados e limpeza

Porta:

Para eliminar todos os vestígios de sujidade, limpe regularmente os dois lados da porta, as juntas e as superfícies isolantes com um pano húmido macio. Não usar produtos de limpeza abrasivos ou raspadores de limpeza metálicos afiados para limpar o vidro da porta do forno, visto que poderão riscar a superfície e resultar no estilhaçamento do vidro.

Interior do forno:

Limpe o forno depois de cada utilização, com o forno ainda quente, removendo todos os salpicos e resíduos de alimentos com um pano, ou esponja, húmido e macio. Para salpicos mais persistentes, utilize um detergente suave e limpe várias vezes com um pano húmido até remover todos os vestígios. Não retire a protecção de guia de onda. Tenha cuidado para evitar a entrada de água ou detergente nos orifícios de ventilação existentes nas paredes do forno, uma vez que isso poderia danificar o forno. Não utilize produtos de limpeza com pulverizador no interior do forno. Limpe a protecção da guia de onda, a cavidade do forno, o prato giratório e o suporte giratório depois de cada utilização. Deve mantê-los secos e livres de gordura. A gordura acumulada pode sobreaquecer e começar a fumegar ou incendiar-se.

Exterior do forno:

A parte exterior do seu forno pode ser limpa com água e detergente. Tenha o cuidado de retirar o detergente com um pano húmido e depois secar com um pano macio.

Painel de comandos:

Abra a porta antes de limpar para desactivar o painel de comandos. Deve ter-se uma especial atenção ao limpar o painel de comandos. Utilizando um pano ligeiramente húmido, limpe o painel de comandos com cuidado até estar completamente limpo. Evite usar grandes quantidades de água. Não utilize nenhum produto químico ou abrasivo.

Prato giratório e suporte giratório:

Retire o prato e o suporte giratório do forno. Lave o prato e o suporte giratório em água com detergente. Seque com um pano macio. Tanto o prato como o suporte giratório podem ser lavados na máquina de lavar loiça.



### **IMPORTANTE!**

Limpe o forno regularmente e remova quaisquer restos de comida. Não manter o forno limpo poderá levar à deterioração da superfície o que afectará a vida útil do aparelho podendo resultar numa situação perigosa.

Deve-se ter cuidado para não mover o prato giratório ao remover os recipientes do eletrodoméstico.



### **IMPORTANTE!**

Não deve utilizar qualquer produto de limpeza à base de vapor.

O microondas destina-se a ser utilizado como aparelho embutido.

O equipamento e os respectivos componentes acessíveis aquecem durante o funcionamento.



### **AVISO!**

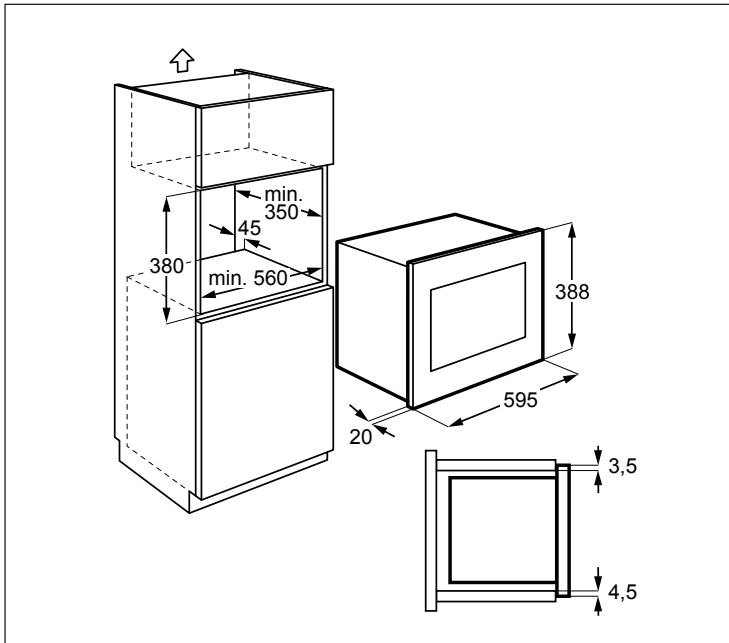
Deve manter as crianças afastadas do forno de modo a evitar eventuais queimaduras.



## **IMPORTANTE!**

Não utilize produtos de limpeza para fornos, produtos de limpeza à base de vapor, produtos de limpeza abrasivos ou agressivos ou que contenham hidróxido de sódio ou esfregões para limpar o seu forno microondas.

## 2. INSTALAÇÃO



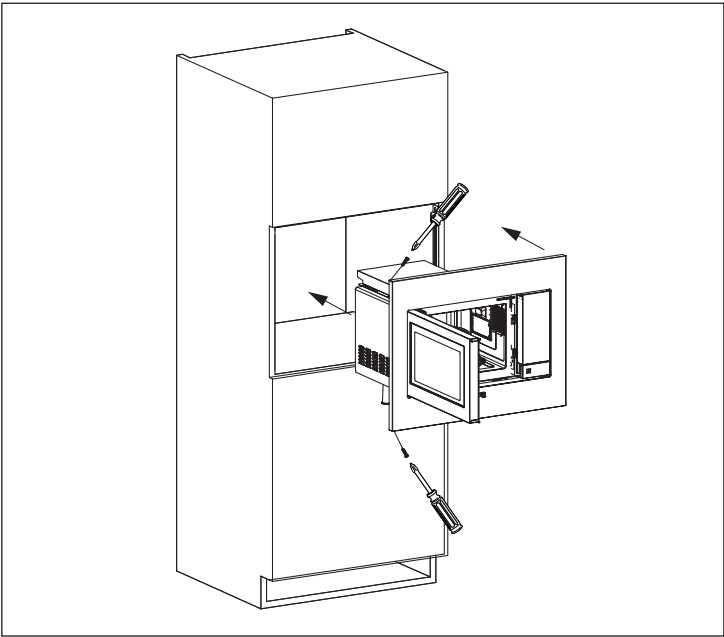
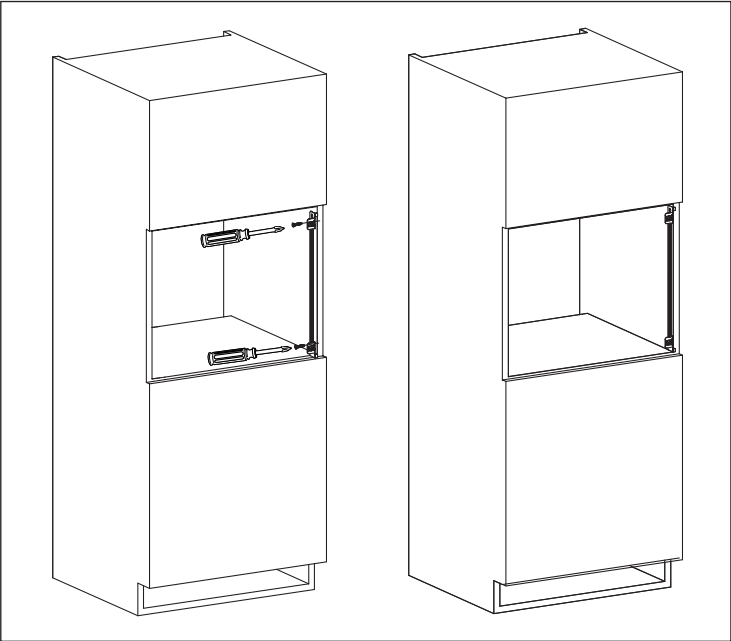
### 2.1 Instalação do aparelho

1. Retire todas as embalagens e verifique cuidadosamente a existência de sinais de danos.
2. Encaixe a braçadeira de fixação ao lado direito do armário de cozinha usando a folha de instalação e os dois parafusos fornecidos.
3. Encaixe o eletrodoméstico lentamente e sem força no armário de cozinha até ficar preso nas braçadeiras. Certifique-se de que o eletrodoméstico está estável e centrado.
4. Prenda o forno ao lado esquerdo usando os dois parafusos fornecidos.
5. O caixilho dianteiro do forno deve ficar encostado de forma estanque à abertura dianteira do armário.

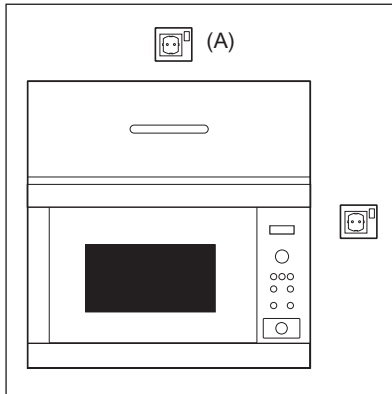


#### **IMPORTANTE!**

Não instale este eletrodoméstico em armários de cozinha sem a chaminé traseira de 45 mm especificada. Uma ventilação inadequada pode afetar adversamente o desempenho e a vida útil do eletrodoméstico.



## 2.2 Ligação do aparelho à alimentação



- A tomada deve estar situada num local acessível para que a unidade possa ser desligada facilmente numa situação de emergência. Em alternativa, poderá isolar-se o forno da corrente através da montagem de um interruptor na instalação fixa em conformidade com os regulamentos de instalações eléctricas.
- O cabo de alimentação só pode ser substituído por um electricista.
- Se o cabo de alimentação estiver danificado, deve ser substituído pelo fabricante, fornecedor de serviços ou pessoa com qualificações semelhantes, de forma a evitar perigo.
- A tomada não deve estar localizada por trás do armário.
- A posição ideal é por cima do armário, ver (A).
- Ligue o aparelho a uma tomada com ligação à terra, instalada correctamente, e com corrente alterna de 220-240 V/50 Hz monofásica. A tomada deve incluir um fusível de 10 A.
- Antes da instalação, prenda um fio ao cabo de alimentação para facilitar a ligação ao ponto (A), quando estiver a instalar o aparelho.
- Ao instalar o aparelho num armário alto lateral, NÃO comprima o cabo de alimentação.
- Não coloque o cabo de alimentação ou a ficha dentro de água ou de qualquer outro líquido.
- Mantenha o cabo de alimentação afastado de superfícies quentes ou com arestas, tais como a área de ventilação na parte posterior do forno.

## 2.3 Conselho adicional

Não utilize o forno microondas para aquecer óleo para fritar. É impossível controlar a temperatura do óleo, sendo que este pode incendiar-se. Para fazer pipocas, utilize apenas recipientes próprios.

Os utilizadores de PACEMAKERS devem consultar o médico ou o fabricante do aparelho para mais informações sobre os fornos microondas.

Não derrame ou introduza objectos nas aberturas de fecho da porta ou nos orifícios de ventilação. No caso de haver um derramamento, desligue e retire imediatamente a ficha da tomada e contacte a assistência técnica autorizada da ELECTROLUX.

Não tente modificar o forno em circunstância alguma.

Utilize apenas o prato giratório e o suporte concebidos para este forno. Não utilize o forno sem o prato giratório.

Para evitar que o prato giratório parta:

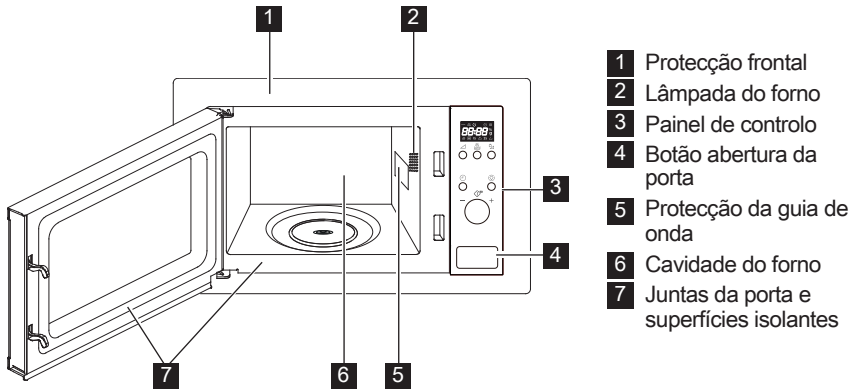
- Deixe arrefecer o prato giratório antes de o limpar com água.
- Não coloque alimentos quentes ou outros utensílios quentes por cima do prato giratório frio.
- Não coloque alimentos frios ou outros utensílios frios por cima do prato giratório quente.

O fabricante e o revendedor negam quaisquer responsabilidades por danos materiais ou danos pessoais resultantes da não observância do procedimento de ligação eléctrica correcto. Por vezes, pode(s) formar-se vapor de água ou gotículas nas paredes do forno ou à volta das juntas da porta e superfícies isolantes. Esta é uma situação normal, não sendo uma indicação de fuga ou mau funcionamento.

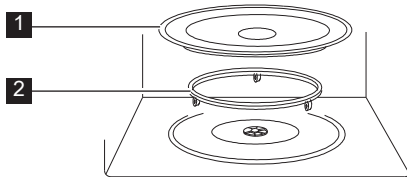


## 3. DESCRIÇÃO GERAL DO APARELHO

### 3.1 Forno microondas



### 3.2 Acessórios

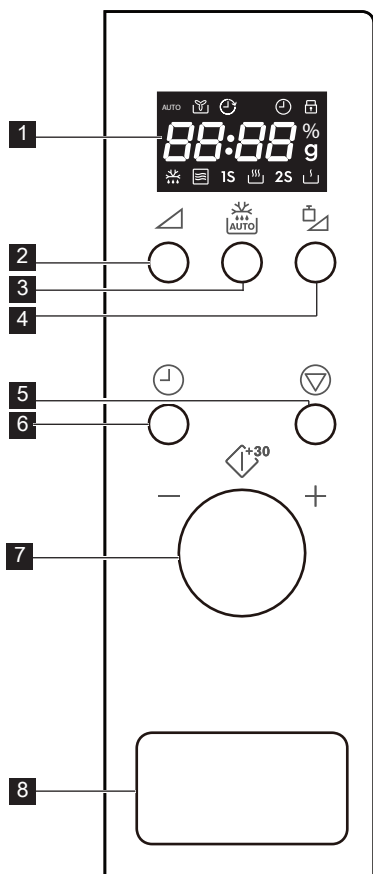


Certifique-se que os acessórios a seguir mencionados são fornecidos:

- 1** Prato giratório
- 2** Suporte do prato giratório
- Coloque o suporte do prato giratório na parte de baixo da cavidade.
- Coloque depois o prato giratório no suporte.
- Certifique-se que, ao retirá-los do forno, os pratos ou recipientes são levantados correctamente do centro do prato giratório a fim de evitar danos no mesmo.

**i** Quando encomendar acessórios, refira duas coisas: o nome da peça e o nome do modelo ao seu revendedor ou à assistência técnica da ELECTROLUX.

### 3.3 Painel de controlo



#### 1 Visor digital indicadores:

- Auto
- Ventoinha
- Relógio
- Bloqueio de crianças
- Segmentos do mostrador
- Nível de potência do micro-ondas
- Peso
- Descongela
- Microondas
- Alto
- Baixo

- 2** Botão nível de potência
- 3** Botão descongelação
- 4** Botão de ajuste do peso
- 5** Botão de pausa/cancelar
- 6** Botão do relógio
- 7** Manípulo
- 8** Botão abertura da porta

## 4. FUNÇÃO

### 4.1 Ligar a tomada

Quando o forno for ligado pela primeira vez, terá a opção de acertar o relógio. O forno tem um relógio de 24h.

**Exemplo:** Para acertar a hora.

1. No modo de espera (standby), carregue uma vez no botão **RELÓGIO** para acertar a hora.
2. Gire o manípulo para acertar a hora.

3. Carregue no botão **RELÓGIO** para confirmar.
4. Gire o manípulo para acertar os minutos.
5. Carregue no botão **RELÓGIO** para confirmar a definição.

Durante a cozedura, pode carregar no botão **RELÓGIO** para verificar a hora.

## 4.2 Cozinhar microondas

A cozedura com micro-ondas permite-lhe personalizar a potência e a duração da cozedura. O tempo máximo de cozedura é de 95 minutos.

**Exemplo:** Para cozinhar durante 5 minutos com um nível de potência de 60 %.

1. Abra a porta do forno e coloque os alimentos no interior. Feche a porta.
2. Carregue 3 vezes no botão do **NÍVEL DE POTÊNCIA**.
3. Gire o manípulo para introduzir o tempo de cozedura.
4. Carregue no manípulo para começar a cozinhar.

**i** Para verificar o nível de potência do micro-ondas durante a cozedura, carregue no botão do **NÍVEL DE POTÊNCIA**. O nível de potência padrão é 100 %.

No fim da cozedura, o sistema apitará e aparecerá a indicação "End". Antes de começar outra sessão de cozedura, carregue em qualquer botão para limpar o mostrador e repor o sistema. Níveis de potência muito elevados ou tempos de cozedura muito prolongados podem deixar os alimentos sobreaquecidos e provocar um incêndio.

Botão nível de potência	Níveis de potência
x 1	100 %
x 2	80 %
x 3	60 %
x 4	40 %
x 5	20 %
x 6	0 %

## 4.3 Nível de potência reduzida

Modo de Cozedura	Tempo Normal	Potência Reduzida
Microondas 100 %	30'00	Microondas 80 %

## 4.4 Início rápido

Pode começar a cozinhar diretamente a 100 % durante 30 segundos carregando no manípulo. De cada vez que carregar no manípulo, o tempo de cozedura aumentará 30 segundos.

**i** Para adicionar mais tempo, carregue no manípulo.

## 4.5 Cozedura automática

A cozedura automática calcula o modo e o tempo de cozedura corretos. Pode escolher um de 8 menus.

Cozedura automática	Alimentos	Peso
A - 01	Leite/Café	1-3 chávenas
A - 02	Arroz	150-600 g
A - 03	Esparguete	100-300 g
A - 04	Batatas	1-3 unid
A - 05	Reaquecer automático	200-800 g
A - 06	Peixe	200-600 g
A - 07	Pizza	150-450 g
A - 08	Pipocas	99 g

1. Abra a porta do forno e coloque os alimentos no interior. Feche a porta.
2. Gire o manípulo no sentido contrário aos ponteiros do relógio para selcionar os alimentos.
3. Carregue no botão do **AJUSTE DE PESO** para selecionar a quantidade ou o peso.
4. Carregue no manípulo para começar a cozinhar.

**i** Quando o forno apitar, vire os alimentos ao contrário, feche a porta do forno e carregue no manípulo para retomar a cozedura.


## 4.6 Descongelação auto

O descongelar automático calcula o modo e o tempo de cozedura corretos. Pode descongelar entre 100g e 1800g de alimentos.

**Exemplo:** Para descongelar 500g de alimentos.

1. Abra a porta do forno e coloque os alimentos no interior. Feche a porta.

2. Carregue uma vez no botão de **DESCONGELAR AUTOMÁTICO**.
3. Carregue no botão do **AJUSTE DE PESO** para selecionar o peso.
4. Carregue no manípulo para começar a descongelar.

 Quando o forno apitar, vire os alimentos ao contrário, feche a porta do forno e carregue no manípulo para retomar a cozedura.

## 4.7 Bloqueio de crianças


O bloqueio de segurança de crianças evita a utilização sem supervisão por parte de crianças. O bloqueio de segurança de crianças é automaticamente ativado ao fim de 1 minuto sem utilização por parte do utilizador. Para cancelar, abra a porta.

## 4.8 Pausa

Para fazer uma pausa enquanto o microondas estiver a funcionar.

1. Carregue uma vez no botão **PAUSA/CANCELAR** para entrar no modo de pausa durante a cozedura.
2. Carregue no manípulo para começar a cozinhar.

Carregue duas vezes no botão **PAUSA/CANCELAR** para cancelar a cozedura.


 O forno parará de funcionar quando a porta for aberta.

## 5. DICAS E SUGESTÕES

### 5.1 Utensílios de cozinha adequados para o microondas

Utensílios	Segurança Microondas	Comentários
Folha de alumínio/ Recipientes em folha de alumínio	✓ / ✗	É possível utilizar pequenos pedaços de folha de alumínio podem ser usadas para proteger a comida do sobreaquecimento. Mantenha a folha a pelo menos 2 cm de distância das paredes do forno, já que pode ocorrer a formação de arco eléctrico. Os recipientes em folha de alumínio não estão recomendados a menos que especificado pelo fabricante, siga atentamente as instruções.
Porcelana e cerâmica	✓ / ✗	Geralmente, a porcelana, cerâmica, louça de barro vidrada e são adequadas, exceptuando as que têm decoração em metal.
Vidro, (p. ex. Pyrex®)	✓	Deve ter muito cuidado ao utilizar vidro fino pois pode partir ou rachar se sujeito a bruscas mudanças de temperatura.
Metal	✗	Não se recomenda a utilização de utensílios metálicos em fornos microondas pois ocorre a formação de arco, que pode provocar incêndio.
Plástico/ poliestireno, (p. ex., recipientes de “fast-food” )	✓	É preciso ter cuidado pois alguns recipientes podem deformar, derreter ou descolorar a altas temperaturas.
Sacos	✓	Devem ser perfurados para deixar sair o vapor. Certifique-se de que os sacos são adequados para utilização em microondas. Não utilize cordões de apertar em plástico ou metal pois podem derreter ou incendiar devido a formação de arco.
Papel – pratos, copos e papel de cozinha	✓	Utilize apenas para aquecer ou para absorver humidade. Deve ter cuidado pois o sobreaquecimento pode provocar incêndio.
Recipientes de palha e madeira	✓	Quando utilizar estes materiais, mantenha-se atento ao forno pois o sobreaquecimento pode provocar incêndio.
Papel reciclado	✗	Podem conter extractos de metal que provocará a formação de arco e pode provocar incêndio.

## 5.2 Cozinhar - conselhos de utilização do microondas

Cozinhar - conselhos de utilização do microondas	
Composição	Os alimentos com elevados teores de gordura ou açúcar (p. ex., pudim de Natal, empadão de carne) necessitam de menos tempo de aquecimento. É preciso ter cuidado porque o sobreaquecimento pode provocar incêndio.
Tamanho	Para um cozinhado uniforme, todos os pedaços devem ter o mesmo tamanho.
Temperatura	A temperatura dos alimentos tem influência sobre o tempo necessário para os cozinhar. Faça cortes nos alimentos com recheio, (por exemplo donuts com compota), para libertar o calor ou o vapor.
Disposição	Coloque as partes mais grossas dos alimentos voltadas para o exterior do prato. (P. ex. coxas de galinha.)
Tapar	Utilize película aderente perfurada para microondas ou uma tampa adequada.
Furar	Os alimentos que têm casca, pele ou membrana devem ser furados em vários locais antes de levar a cozinhar ou aquecer, já que haverá lugar à acumulação do vapor podendo fazer o alimento explodir. (P. ex., batatas, peixe, frango, enchidos.)  <b>IMPORTANTE!</b> Os ovos não devem ser aquecidos utilizando microondas pois podem explodir, mesmo depois de cozinhados. (P. ex., escalfados, estrelados, cozidos.)
Mexer, rodar, mudar de posição	Para se obter um cozinhado uniforme, é necessário mexer, rodar e mudar os alimentos de posição durante o processo. Mexa sempre e mude de posição de fora para dentro.
Estabilização	Após o aquecimento, é necessário um período de estabilização, que permitirá o calor dispersar uniformemente por todos os alimentos.
Protecção	Algumas zonas dos alimentos descongelados podem ficar quentes (por exemplo, as pernas e as asas de frango).



Utilize pegas ou luvas de cozinha para retirar os alimentos do forno a fim de evitar queimaduras. Ao abrir as embalagens, recipientes próprios para pipocas, saquetas para cozinhar no forno, etc., mantenha-os afastados do rosto e das mãos a fim de evitar queimaduras. Ao abrir a porta do forno, mantenha-se afastado desta a fim de evitar queimaduras resultantes do vapor ou calor libertado. Corte os alimentos recheados depois de os cozinhar para libertar o vapor e evitar queimaduras.

## 6. O QUE FAZER SE

Problema	Verificar/recomendações. . .
O microondas não estiver a funcionar correctamente?	<ul style="list-style-type: none"> <li>Os fusíveis incluídos na caixa de fusíveis estão a funcionar.</li> <li>Não houve nenhum corte de energia.</li> <li>Se os fusíveis continuarem a rebentar, contacte um electricista qualificado.</li> </ul>
O modo de microondas não estiver a funcionar?	<ul style="list-style-type: none"> <li>A porta está devidamente fechada.</li> <li>As juntas da porta e as superfícies estão limpas.</li> <li>Tem de se carregar no botão <b>START</b>.</li> </ul>
O prato giratório não girar?	<ul style="list-style-type: none"> <li>O suporte do prato giratório está bem posicionado.</li> <li>O recipiente utilizado no forno não é maior que o prato giratório.</li> <li>Os alimentos não são maiores que o prato giratório, impedindo-o de rodar.</li> <li>Não existe nada na cavidade por baixo do prato giratório.</li> </ul>
O microondas não se desligar?	<ul style="list-style-type: none"> <li>Isole o aparelho da caixa de fusíveis.</li> <li>Contacte a assistência técnica autorizada ELECTROLUX.</li> </ul>
A luz interior do microondas não estiver a funcionar?	<ul style="list-style-type: none"> <li>Contacte a sua assistência técnica autorizada ELECTROLUX. A luz interior só pode ser mudada por um trabalhador capacitado da assistência técnica autorizada ELECTROLUX.</li> </ul>
Os alimentos estiverem a demorar mais tempo a aquecer e cozinhar do que anteriormente?	<ul style="list-style-type: none"> <li>Defina um tempo de cozedura maior (dobro da quantidade = praticamente o dobro do tempo) ou,</li> <li>Se os alimentos estiverem mais frios do que habitual, volte ou mexa-os de tempos a tempos ou,</li> <li>Defina uma potência mais elevada.</li> </ul>




Se o forno funcionar em qualquer modo durante 3 ou mais minutos, a ventoinha ficará ligada durante 2 minutos após o fim da cozedura.

## 7. ESPECIFICAÇÕES


Tensão CA	220-240 V, 50 Hz, monofásica	
Disjuntor/fusível da linha de distribuição	Mínimo 10 A	
Potência CA necessária:	Microondas	1.2 kW
Potência de saída:	Microondas	700 W (IEC 60705)
Frequência de Microondas	2450 MHz <sup>1)</sup> (Grupo 2/Classe B)	
Dimensões Externas:	LMS2203EM	595 mm (L) x 388 mm (A) x 347 mm (P)
Dimensões da Cavidade	315 mm (L) x 210 mm (A) x 329 mm (P) <sup>2)</sup>	
Capacidade do Forno	20 litros <sup>2)</sup>	
Prato giratório	ø 245 mm, vidro	
Peso	cerca de 12.8 kg	

- <sup>1)</sup> Este produto cumpre os requisitos da norma europeia EN55011. De acordo com esta norma, este produto está classificado como equipamento do grupo 2, classe B. O grupo 2 significa que o equipamento gera energia de radiofrequência sob a forma de radiação electromagnética para tratamento térmico de alimentos. A classe B significa que o equipamento é adequado à utilização doméstica.
- <sup>2)</sup> A capacidade interna é calculada medindo a largura, profundidade e altura máximas. A capacidade real para os alimentos é inferior.

## 8. INFORMAÇÕES AMBIENTAIS

Recicle os materiais que apresentem o símbolo . Coloque a embalagem nos contentores indicados para reciclagem.

Ajude a proteger o ambiente e a saúde pública através da reciclagem de aparelhos eléctricos e electrónicos.

Não elimine os aparelhos que tenham o símbolo  juntamente com os resíduos domésticos. Coloque o produto num ponto de recolha para reciclagem local ou contacte as suas autoridades municipais.



# OBSAH

1. DÔLEŽITÉ BEZPEČNOSTNÉ POKYNY .....	90
2. MONTÁŽ .....	94
3. PREHĽAD ZARIADENIA .....	98
4. PREVÁDZKA .....	99
5. RADY A TIPY .....	102
6. RIEŠENIE PROBLÉMOV .....	104
7. TECHNICKÉ PARAMETRE .....	105
8. INFORMÁCIE TÝKAJÚCE SA OCHRANY ŽIVOTNÉHO PROSTREDIA .....	105

## MYSLÍME NA VÁS

Ďakujeme, že ste si zakúpili spotrebič značky Electrolux. Vybrali ste si výrobok, ktorý v sebe skrýva desaťročia odborných skúseností a inovácií. Dômyselný a štýlový – pri jeho návrhu sme mysleli na vás. Preto si pri každom použití môžete byť istí, že dosiahnete vynikajúce výsledky. Vitajte vo svete Electrolux.

**Navštívte našu stránku, kde nájdete:**



Tipy na používanie, brožúry, riešenie problémov a informácie o údržbe:  
**[www.electrolux.com](http://www.electrolux.com)**



Zaregistrujte si produkt a využite tak ešte lepší servis:  
**[www.electrolux.com/productregistration](http://www.electrolux.com/productregistration)**



Do spotrebiča si môžete zakúpiť príslušenstvo, spotrebný materiál a originálne náhradné diely:  
**[www.electrolux.com/shop](http://www.electrolux.com/shop)**

## STAROSTLIVOSŤ A SLUŽBY ZÁKAZNÍKOM

Odporúčame, aby ste používali originálne náhradné diely.

Keď budete kontaktovať servis, nezabudnite si pripraviť nasledujúce údaje.

Tieto informácie nájdete na výrobnom štítku: model, číslo výrobku, sériové číslo.



Varovanie/upozornenie – Bezpečnostné pokyny



Všeobecné informácie a tipy



Ochrana životného prostredia

Vyhradzujeme si právo na zmeny bez predchádzajúceho upozornenia.

## 1. ⚠ DÔLEŽITÉ BEZPEČNOSTNÉ POKYNY

Toto zariadenie môžu používať deti od 8 rokov a osoby s obmedzenou fyzickou, zmyslovou či mentálnou schopnosťou či osoby bez dostatočných skúseností a znalostí, pokiaľ sú pod dozorom alebo pokiaľ im boli vysvetlené pokyny o bezpečnom používaní zariadenia a pokiaľ si uvedomujú súvisiace riziká. Dbajte na to, aby sa deti nehrali so zariadením. Čistenie a užívateľskú údržbu nesmú vykonávať deti do 8 rokov a deti bez dozoru.

Tento prístroj nie je určený na používanie v nadmorských výškach viac ako 2000 m.



**DÔLEŽITÉ! DÔLEŽITÉ BEZPEČNOSTNÉ POKYNY: DÔKLADNE SI PREČÍTAJTE A UCHOVAJTE PRE BUDÚCU POTREBU.**



### **VÝSTRAHA!**

Ak sú poškodené dvierka alebo tesnenie dvierok, rúru nesmie prevádzkovať, kým ju opraví kompetentná osoba.



### **VÝSTRAHA!**

Je nebezpečné, aby osoba, ktorá nie je kompetentnou osobou, vykonávala akýkoľvek servis alebo opravu, ktoré zahŕňajú odstránenie krytu, ktorý poskytuje ochranu pred vystavením mikrovlnnej energii.



### **VÝSTRAHA!**

Kvapaliny ani iné potraviny sa nesmú zohrievať v uzavretých nádobách, pretože by mohli explodovať.

Tento spotrebič je určený na použitie v domácnosti alebo v podobných podmienkach, napr.: v zamestnaneckých

kuchynkách v obchodných, kancelárskych a iných pracovných priestoroch; v hospodárskych budovách; klientmi v hoteloch, motelloch a iných obytných priestoroch; v zariadeniach typu penziónu.

Používajte len nádoby a riady vhodné pre mikrovlnné rúry.

Kovové nádoby na jedlo a nápoje nie sú počas prípravy v mikrovlnnej rúre povolené.

Nenechávajte rúru bez dozoru, keď používate jednorazové nádoby na jedlo z plastu, papiera alebo iného horľavého materiálu.

Mikrovlnná rúra je určená na zohrievanie jedla a nápojov. Sušenie jedla alebo odevov a ohrievanie ohrievacích podušiek, obuvi, špongií, vlhkých utierok a podobne môže spôsobiť riziko úrazu, vznietenia alebo požiaru.

Ak zohrievané jedlo začne dymiť, **NEOTVÁRAJTE DVIERKA**. Vypnite a odpojte rúru a počkajte, kým jedlo prestane dymiť. Otvorenie dvierok, keď jedlo dymí, môže spôsobiť požiar.

Zohrievanie nápojov mikrovlnami môže mať za následok oneskorené erupzívne zovretie, preto pri zaobchádzaní s nádobou postupujte opatrne.

Obsah fľašiek na kŕmenie a dojčenských pohárov musíte premiešať alebo pretrepať a pred spotrebou musíte skontrolovať teplotu, aby sa predišlo popáleninám.

Nevarte vajcia v škrupine a nezohrievajte celé uvarené vajcia v mikrovlnnej rúre. Mohli by explodovať aj po skončení prípravy mikrovlnami.

## 1.1 Údržba a čistenie

Dvierka:

Pravidelne čistite obe strany dvierok, tesnenie dverí,

tesniace plochy mäkkou navlhčenou handričkou a odstráňte všetky nečistoty. Na čistenie skla dvierok rúry nepoužívajte agresívne abrazívne čistiace prostriedky ani ostré kovové škrabky, pretože by mohli poškriabať povrch, čo by mohlo mať za následok rozbitie skla.

Vnútorý priestor rúry:

Utrite fľaky alebo rozliate zvyšky jedla pomocou vlhkej mäkkej handričky alebo špongie po každom použití, kým je rúra ešte teplá. Na rozsiahlejšie fľaky použite slabý mydlový roztok a niekoľkokrát utrite vlhkou handričkou až kým sa neodstránia všetky zvyšky. Neodstraňujte kryt vlnovodu. Dbajte na to, aby mydlový roztok ani voda neprenikli malými vetracími otvormi v stenách, čo by mohlo spôsobiť poškodenie rúry. Vo vnútornom priestore rúry nepoužívajte sprejové čističe. Po použití očistite kryt vlnovodu, vnútorný priestor rúry, otočný tanier a držiak otočného taniera. Musia byť suché a bez mastnoty. Nahromadené tuky sa môžu prehriať a začať dymiť alebo sa vznietiť.

Vonkajšie časti rúry:

Vonkajšie časti rúry možno jednoducho vyčistiť slabým mydlovým roztokom. Mydlový roztok utrite vlhkou handričkou a vonkajšiu časť osušte mäkkou utierkou.

Ovládací panel:

Pred čistením otvorte dvierka, čím sa ovládací panel deaktivuje. Pri čistení ovládacieho panela postupujte opatrne. Pomocou handričky namočenej v čistej vode opatrne utierajte panel, kým nebude čistý. Nepoužívajte príliš veľa vody. Nepoužívajte žiadne chemické ani abrazívne čistiace prostriedky.

Otočný tanier a držiak otočného taniera:

Vyberte otočný tanier a držiak otočného taniera z rúry. Umyte otočný tanier a držiak otočného taniera v slabom

mydlovom roztoku. Vysušte mäkkou handričkou. Otočný tanier aj držiak otočného taniera možno umývať v umývačke.



### **DÔLEŽITÉ!**

Rúru čistite pravidelne a odstraňuje zvyšky jedál. Nedodržanie pravidelného čistenia rúry môže viesť k poškodeniu povrchu, ktoré by mohlo nepriaznivo ovplyvniť životnosť zariadenia a viesť k nebezpečnej situácii.

Pri vyberaní nádob zo zariadenia si dávajte pozor, aby ste nevychýlili otočný tanier.



### **DÔLEŽITÉ!**

Nepoužívajte parné čističe.

Mikrovlnná rúra sa má používať vstavaná.

Zariadenie a jeho dostupné časti sa v priebehu používania zahrejú.



### **VÝSTRAHA!**

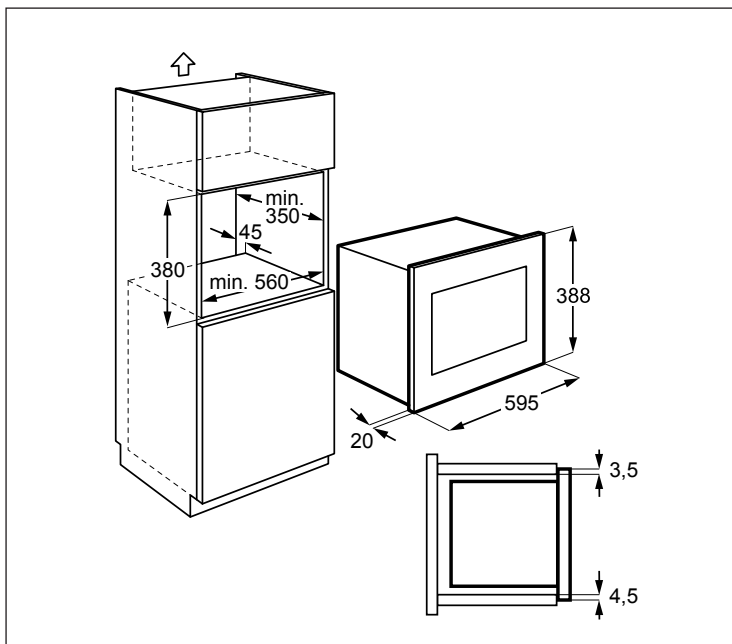
Nepúšťajte deti ku zariadeniu, aby sa nepopálili.



### **DÔLEŽITÉ!**

Žiadnu časť mikrovlnnej rúry nečistite čistiacimi prostriedkami na tradičné rúry, parnými čističmi, abrazívnymi ani agresívnymi čistiacimi prostriedkami, prostriedkami s obsahom hydroxidu sodného ani drôtenkami.

## 2. MONTÁŽ



### 2.1 Montáž zariadenia

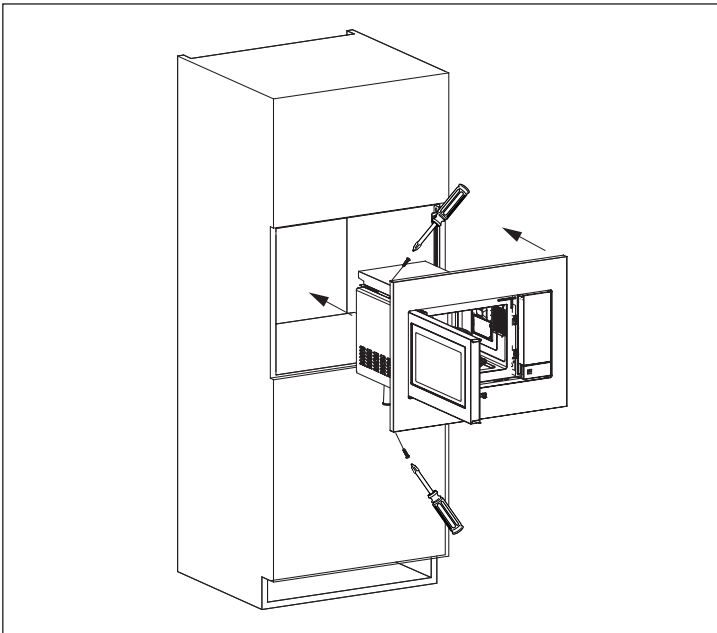
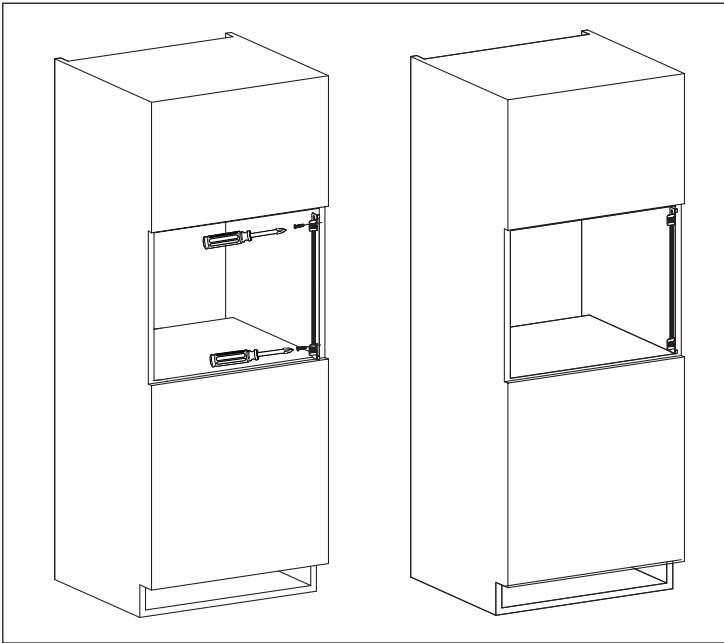
1. Odstráňte všetky obalové materiály a dôkladne skontrolujte akékoľvek známky poškodenia.
2. Namontujte fixačnú konzolu na pravú stranu kuchynskej skrine pomocou inštaláčného listu a dvoch dodaných skrutiek.
3. Pomaly a bez použitia sily nasadte spotrebič do kuchynskej skrinky, až kým sa nezapadne do konzol. Zabezpečte, aby bol spotrebič stabilný a centralizovaný.
4. Pripevnite rúru na ľavej strane pomocou dvoch dodaných skrutiek.
5. Predný rám rúry musí byť priložený oproti prednému otvoru skrinky.

Nedostatočné vetranie môže mať nepriaznivý vplyv na výkon a životnosť spotrebiča.

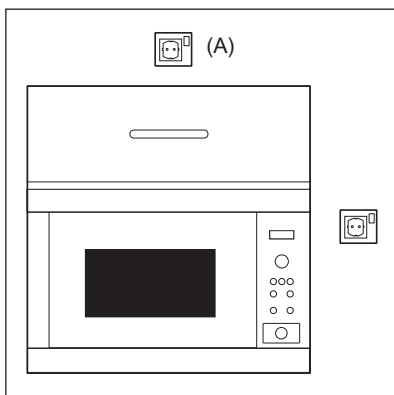


#### **DÔLEŽITÉ!**

Neinštalujte tento spotrebič do kuchynských skriniek bez špecifikovaného zadného priestoru na vetranie s veľkosťou 45 mm.



## 2.2 Pripojenie zariadenia k napájaciemu zdroju



- Elektrická zásuvka musí byť ľahko dostupná, aby sa zariadenie dalo v núdzovej situácii jednoducho odpojiť. Druhou možnosťou je odpojiť rúru od napájania pomocou vypínača v pevnom vedení v súlade s elektrickými predpismi.
- Napájací kábel smie vymeniť len elektrikár.
- Ak je napájací kábel poškodený, musí ho vymeniť výrobca, jeho servisný zástupca alebo osoby s podobnou kvalifikáciou, aby sa predišlo nebezpečenstvu.
- Zásuvka by sa nemala nachádzať za kuchynskou linkou.
- Najlepšie umiestnenie je nad kuchynskou linkou, pozri (A).
- Pripojte zariadenie k jednofázovému napájaniu striedavého prúdu 220-240 V/50 Hz prostredníctvom správne nainštalovanej uzemnenej sieťovej zásuvky. Zásuvka musí byť istená 10 A poistkou.
- Pred montážou uviažte kúsok špagátu k napájaciemu káblu pre jednoduchšie pripojenie k bodu (A), keď sa zariadenie inštaluje.
- Pri vkladaní zariadenia do vysokej skrinky si dávajte pozor, ABY STE napájací kábel nepricvikli.
- Neponárajte napájací kábel ani zástrčku do vody ani do inej kvapaliny.
- Neved'te napájací kábel ponad horúce ani ostré povrchy, ako je napríklad odvetrávanie horúceho vzduchu v hornej časti zadnej strany rúry.



## 2.3 Ďalšie rady

Nepoužívajte mikrovlnnú rúru na zohrievanie oleja na fritovanie. Teplota sa nedá ovládať a olej sa môže vznietiť. Na prípravu popkornu používajte len špeciálne nádoby a polotovary určené pre mikrovlnné rúry.

Osoby s KARDIOSTIMULÁTORMI by si mali u lekára alebo výrobcu kardiosťimulátora overiť opatrenia týkajúce sa používania mikrovlnných rúr.

Nerozlievajte žiadne tekutiny ani nevkladajte žiadne predmety do otvorov zámky dvierok ani vetracích otvorov. Ak dôjde k rozliatiu, okamžite vypnite a odpojte rúru a zavolajte do autorizovaného servisu spoločnosti ELECTROLUX.

Rúru nikdy žiadnym spôsobom neupravujte.

Používajte len otočný tanier a držiak otočného taniera určený pre túto rúru. Nepoužívajte rúru bez otočného taniera.

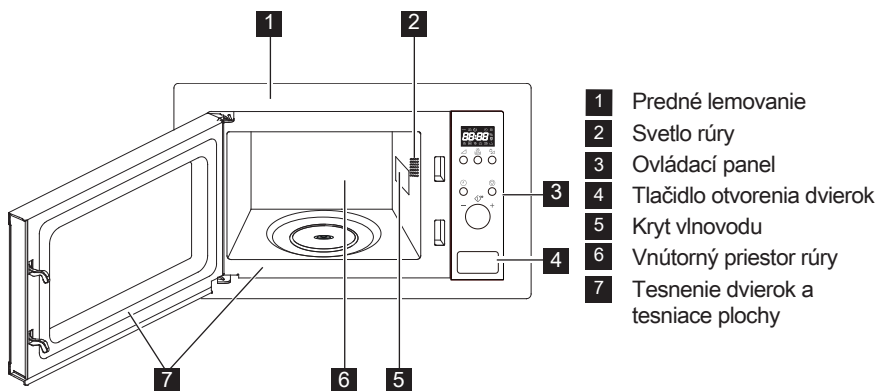
Opatrenia zabráňujúce rozbitiu otočného taniera:

- Pred čistením vodou nechajte otočný tanier vychladnúť.
- Nekladte horúce jedlá ani horúce riady na studený otočný tanier.
- Nekladte studené jedlá ani studené riady na horúci otočný tanier.

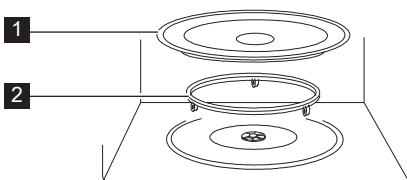
Výrobca ani predajca nie sú zodpovední za škody na rúre, ani za zranenie osôb vzniknuté v dôsledku nedodržania postupov správneho pripojenia rúry. Na stenách rúry alebo v okolí tesnenia dvierok alebo tesniacich plôch sa môžu občas tvoriť výpary alebo kvapôčky vody. Je to normálny jav a nie je to signalizácia unikania mikrovln ani poruchy.

## 3. PREHĽAD ZARIADENIA

### 3.1 Mikrovlnná rúra



### 3.2 Príslušenstvo

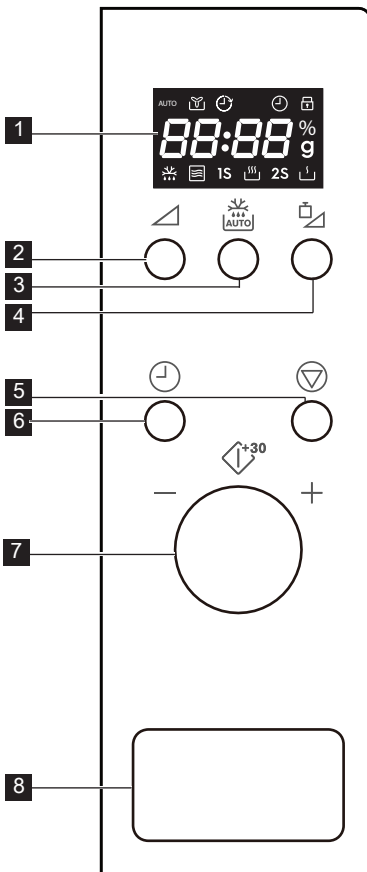


Skontrolujte, či je súčasťou rúry nasledujúce príslušenstvo:

- 1 Otočný tanier
  - 2 Držiak otočného taniera
- Dajte držiak otočného taniera na dno vnútorného priestoru.
  - Následne položte na držiak otočný tanier.
  - Pri vyberaní jedál alebo nádob z rúry dbajte na to, aby ste ich zdvihli ponad obrubu otočného taniera. V opačnom prípade sa otočný tanier môže poškodiť.

**i** Pri objednávaní príslušenstva musíte predajcovi, prípadne autorizovanému servisu ELECTROLUX vždy oznámiť názov dielu a názov modelu.

### 3.3 Ovládací panel



- 1** Digitálny displej s indikátormi: **2** Tlačidlo úroveň výkonu

AUTO Automaticky

Ventilátor

Hodiny

Detský zámok

8888 Segmenty displeja

% Úroveň mikrovlnného výkonu

g Hmotnosť

Rozmrazovanie

Mikrovlny

Vysoké

Nízke

**3** Tlačidlo automatické rozmrazovanie

**4** Tlačidlo nastavenia hmotnosti

**5** Tlačidlo Pauza/zrušiť

**6** Tlačidlo hodín

**7** Otočný ovládač

**8** Tlačidlo Otvorenia dverok

## 4. PREVÁDZKA

### 4.1 Zapojenie

Pri prvom zapojení rúry máte možnosť nastaviť hodiny. Rúra má hodiny s režimom zobrazenia 24 hodín.

**Príklad:** Nastavenie hodín.

1. V pohotovostnom režime stlačte raz tlačidlo **HODINY** na nastavenie hodín.
2. Otáčaním regulátora upravte hodinu.

3. Stlačením tlačidla **HODINY** potvrďte nastavenie.

4. Otáčaním regulátora upravte minúty.

5. Stlačením tlačidla **HODINY** potvrďte nastavenie.

**i** Počas tepelnej úpravy môžete stlačiť tlačidlo **HODINY** na kontrolu času dňa.

## 4.2 Priprava jedál v mikrovlnnej rúre

Mikrovlnná tepelná úprava vám umožňuje prispôbiť výkon a čas tepelnej úpravy. Maximálny čas tepelnej úpravy je 95 minút.

**Příklad:** Ak chcete variť po dobu 5 minút s úrovňou výkonu na 60 %.

1. Otvorte dverka rúry a dajte dovnútra potraviny. Zavrite dverka.
2. Stlačte 3-krát tlačidlo **ÚROVEŇ VÝKONU**.
3. Otočením otočného ovládača zadajte dobu tepelnej úpravy.
4. Stlačením otočného ovládača spustíte tepelnú úpravu.

**i** Ak chcete počas tepelnej úpravy skontrolovať úroveň mikrovlnného výkonu, stlačte tlačidlo **ÚROVEŇ VÝKONU**. Predvolená hodnota úrovne výkonu je 100 %.

Na konci tepelnej úpravy systém zapípa a zobrazí sa nápis End (Koniec).

Pred spustením ďalšej tepelnej úpravy stlačte ľubovoľné tlačidlo, aby ste vynulovali displej a resetovali systém. Príliš vysoké úrovne výkonu alebo príliš dlhé doby tepelnej úpravy môžu spôsobiť prehriatie potravín a spôsobiť tak požiar.

Tlačidlo úroveň výkonu	Úrovne výkonu
x 1	100 %
x 2	80 %
x 3	60 %
x 4	40 %
x 5	20 %
x 6	0 %

## 4.3 Znížená úroveň výkonu

Režim prípravy	Štandardný čas	Znížená úroveň výkonu
Mikrovlny 100 %	30'00	Mikrovlny 80 %

## 4.4 Rýchly štart

Stlačením otočného ovládača môžete priamo spustiť tepelnú úpravu s úrovňou výkonu 100 % po dobu 30 sekúnd. Každým stlačením otočného ovládača sa doba tepelnej úpravy zvýši o 30 sekúnd.

**i** Ak chcete pridať viac času, stlačte otočný ovládač.

## 4.5 Automatická tepelná úprava

Režim automatickej tepelnej úpravy automaticky nastaví správny režim a čas tepelnej úpravy. Môžete si vybrať z 8 menu.

Automatická tepelná úprava	Pokrm	Hmotnosť
A - 01	Mlieko/káva	1-3 šálky
A - 02	Ryža	150-600 g
A - 03	Špagety	100-300 g
A - 04	Zemiaky	1-3 ks
A - 05	Automatický ohrev	200-800 g
A - 06	Ryby	200-600 g
A - 07	Pizza	150-450 g
A - 08	Pukance	99 g

1. Otvorte dverka rúry a dajte dovnútra potraviny. Zavrite dverka.
2. Otáčaním otočného ovládača proti smeru hodinových ručičiek vyberte pokrm.
3. Stlačením tlačidla **NASTAVENIE HMOTNOSTI** vyberte množstvo alebo hmotnosť.
4. Stlačením otočného ovládača spustíte tepelnú úpravu.

**i** Keď rúra zapípa, pretočte pokrm, zatvorte dverka rúry a stlačte otočný ovládač, aby ste obnovili tepelnú úpravu.


## 4.6 Automatické rozmrazovanie

Režim automatického rozmrazovania automaticky nastaví správny režim a čas tepelnej úpravy. Môžete rozmraziť medzi 100 g a 1800 g pokrmu.

**Příklad:** Ak chcete rozmraziť 500 g pokrmu.

1. Otvorte dverka rúry a dajte dovnútra potraviny. Zavrite dverka.

2. Stlačte raz tlačidlo **AUTOMATICKÉ ROZMRAZOVANIE**.
3. Stlačením tlačidla **NASTAVENIE HMOTNOSTI** vyberte hmotnosť.
4. Stlačením otočného ovládača spustíte rozmrazovanie.

 Keď rúra zapípa, pretočte pokrm, zatvorte dvierka rúry a stlačte otočný ovládač, aby ste obnovili tepelnú úpravu.

## 4.7 Detský zámok


Detský zámok bráni v prevádzke rúry deťmi bez dozoru. Detský zámok sa automaticky aktivuje po 1 minúte bez obsluhy používateľom. Ak ho chcete zrušiť, otvorte dvierka rúry.

## 4.8 Pauza

Slúži na pozastavenie rúry počas prevádzky mikrovlnnej rúry.

1. Ak chcete počas tepelnej úpravy pozastaviť tepelnú úpravu, stlačte raz tlačidlo **PAUZA/ZRUŠIŤ**.
2. Stlačením otočného ovládača pokračujte v tepelnej úprave.

Dvojitým stlačením tlačidla **PAUZA/ZRUŠIŤ** zrušíte tepelnú úpravu.


 Rúra pri otvorení dvierok zastaví prevádzku.

## 5. RADY A TIPY

### 5.1 Riad vhodný do mikrovlnnej rúry

Riad	Bezpečnosť mikrovlnnej rúry	Poznámky
Alobal/nádoby z alobalu	✓ / ✗	Aby sa jedlo neprehrialo, môžete ho prikryť kúskami alobalu. Fóliu udržiavajte aspoň 2 cm od stien rúry, pretože môže dôjsť k iskreniu. Nádoby z fólie sa neodporúčajú, ak ich výslovne neodporúča výrobca. Dôkladne dodržujte pokyny výrobcov.
Porcelán a keramika	✓ / ✗	Porcelán, keramika, glazúrované nádoby a kostný porcelán sú v zásade vhodné, okrem prípadov, ak obsahujú kovovú dekoráciu.
Sklený riad, napr. Pyrex®	✓	Pri používaní jemného skla je potrebné postupovať opatrne, pretože sa pri náhlom zahriatí môže rozbiť alebo prasknúť.
Kov	✗	Neodporúča sa používať kovový riad v mikrovlnnej rúre, pretože bude iskriť, čo môže mať za následok požiar.
Umelá hmota/ polystyrén, napr. nádoby z prevádzok rýchleho občerstvenia	✓	Je potrebné postupovať opatrne, pretože niektoré nádoby sa pri vysokých teplotách topia alebo strácajú farbu.
Vrecká do mrazničky, vrecká na pečenie	✓	Musia byť prepichnuté, aby mohla unikať para. Dbajte na to, aby vrecká boli vhodné na používanie v mikrovlnnej rúre. Nepoužívajte plastové ani kovové svorky, pretože sa môžu roztopiť alebo vznietiť pri iskrení.
Papierové tanierne, poháre a kuchynský papier	✓	Používajte len na zohrievanie alebo na absorbovanie vlhkosti. Je potrebné postupovať opatrne, pretože prehriatie môže spôsobiť požiar.
Nádoby zo slamy a drevené nádoby	✓	Pri používaní týchto materiálov nenechávajte mikrovlnnú rúru bez dozoru, lebo prehriatie môže zapríčiniť požiar.
Recyklovaný papier a novinový papier	✗	Môže obsahovať čiastočky kovu, čo môže spôsobiť iskrenie a viesť ku vzniku požiaru.

## 5.2 Rady týkajúce sa prípravy jedál v mikrovlnnej rúre

Rady týkajúce sa prípravy jedál v mikrovlnnej rúre	
Zloženie	Potraviny bohaté na tuk a cukor (napr. puding alebo koláč) vyžadujú kratší čas ohrevu. Je potrebné postupovať opatrne, pretože prehriatie môže spôsobiť požiar.
Veľkosť	Rovnomernejšiu prípravu dosiahnete tak, že všetky kúsky budú mať rovnakú veľkosť.
Teplota jedla	Počiatočná teplota jedla má vplyv na čas potrebný na prípravu. Urobte zárez do jedál z plnkami, ako sú napr. šišky s džemom, aby sa uvoľnilo teplo alebo para.
Usporiadanie	Umiestnite najhrubšie časti jedla smerom k okraju taniera. (Např. kuracie stehná.)
Prikrytie	Použite perforovanú plastovú fóliu alebo vhodné veko.
Prepichnutie	Jedlá so škrupinou, šupou alebo blanou sa pred varením alebo zohrievaním musia na niekoľkých miestach prepichnúť, pretože tvoriaca sa para by mohla spôsobiť explóziu jedla. Príklad: zemiaky, ryby, kurčatá, párky.  <b>DÔLEŽITÉ!</b> Vajcia by sa v mikrovlnnej rúre nemali pripravovať, pretože by mohli explodovať aj po skončení prípravy. Príklad: vajcia natvrdo, stratené vajcia.
Premiešajte, otočte a narovnajzte	Na dosiahnutie rovnomernej prípravy je dôležité jedlo počas prípravy občas premiešať a obrátiť. Vždy miešajte smerom od okraja k stredu.
Odstátie	Po zohriatí je dôležité nechať jedlo postáť, aby sa teplo v jedle rovnomerne rozptýlilo.
Zakrytie	Teplé oblasti je možné zakryť malými kúskami fólie, ktorá odráža mikrovlny (alobal). Príklad: kuracie nohy a krídla.



Pri vyberaní jedál z rúry používajte držiaky na poháre alebo teplovzdorné rukavice. Zabráňte tak popáleninám. Vždy otvárajte nádoby, vrecká a pod. tak, aby vám smerovali od tváre a rúk. Zabráňte tak popáleninám spôsobeným parou. Pri otváraní dvierok nestojte príliš blízko, aby nedošlo k popáleninám spôsobeným unikajúcou parou a teplom. Po zohriatí pokrájajte plnené pečené jedlá, aby sa uvoľnila para a zabránilo sa tak popáleninám.

## 6. RIEŠENIE PROBLÉMOV

Problém	Skontrolujte, či . . .
Mikrovlnná rúra nefunguje správne?	<ul style="list-style-type: none"> <li>• Poistky v poistkovej skrinke fungujú.</li> <li>• Nedošlo k výpadku napájania.</li> <li>• Ak sa poistky stále vyhadzujú, obráťte sa na kvalifikovaného elektrikára.</li> </ul>
Režim mikrovln nefunguje?	<ul style="list-style-type: none"> <li>• Dvierka sú správne zavreté.</li> <li>• Tesnenia dvierok a ich povrch sú čisté.</li> <li>• Stlačili ste tlačidlo <b>ŠTART</b>.</li> </ul>
Otočný tanier sa neotáča?	<ul style="list-style-type: none"> <li>• Držiak otočného taniera je správne položený na manžete.</li> <li>• Riad v rúre nepresahuje cez otočný tanier.</li> <li>• Jedlo nepresahuje cez okraj otočného taniera a nebráni jeho otáčaniu.</li> <li>• V priehlbine pod otočným tanierom nie je prekážka.</li> </ul>
Mikrovlnná rúra sa nevypane?	<ul style="list-style-type: none"> <li>• Zariadenie odpojte prostredníctvom poistkovej skrinky.</li> <li>• Zavolajte do autorizovaného servisu spoločnosti ELECTROLUX.</li> </ul>
Vnútorne svetlo nefunguje?	<ul style="list-style-type: none"> <li>• Zavolajte do svojho autorizovaného servisu spoločnosti ELECTROLUX. Interné svetlo môže vymeniť iba vyškolený autorizovaný servis spoločnosti ELECTROLUX.</li> </ul>
Jedlo sa ohrieva a pripravuje dlhšie než predtým?	<ul style="list-style-type: none"> <li>• Nastavte dlhší čas prípravy (dvojnásobné množstvo = takmer dvojnásobný čas) alebo,</li> <li>• Ak je jedlo studenšie ako zvyčajne, občas ho otočte alebo obráťte alebo,</li> <li>• Nastavte vyšší výkon.</li> </ul>



Ak rúra pracuje v ľubovoľnom režime 3 minúty alebo dlhšie, po ukončení tepelnej úpravy sa na 2 minúty zapne ventilátor.




## 7. TECHNICKÉ PARAMETRE


Sieťové napätie	220-240 V, 50 Hz, jedna fáza	
Poistka/istič	Minimálne 10 A	
Príkonn:	Mikrovlny	1.2 kW
Výstupný výkon:	Mikrovlny	700 W (IEC 60705)
Frekvencia mikrovln	2450 MHz <sup>1)</sup> (Skupina 2/Trieda B)	
Vonkajšie rozmery:	LMS2203EM	595 mm (Š) x 388 mm (V) x 347 mm (H)
Rozmery vnútorného priestoru	315 mm (Š) x 210 mm (V) x 329 mm (H) <sup>2)</sup>	
Objem vnútorného priestoru	20 litrov <sup>2)</sup>	
Otočný tanier	Ø 245 mm, sklený	
Hmotnosť	pribl. 12.8 kg	

- <sup>1)</sup> Tento výrobok spĺňa požiadavky európskej normy EN55011.  
V súlade s touto normou je tento výrobok klasifikovaný ako zariadenie skupiny 2, triedy B. Skupina 2 znamená, že zariadenie zámerné generuje rádiovú frekvenciu vo forme elektromagnetického žiarenia na účely tepelnej úpravy potravín. Trieda B znamená, že zariadenie je vhodné na používanie v domácnostiach.
- <sup>2)</sup> Vnútorný objem sa vypočíta odmeraním maximálnej šírky, hĺbky a výšky. Skutočný disponibilný objem pre pokrmy je nižší.

## 8. INFORMÁCIE TÝKAJÚCE SA OCHRANY ŽIVOTNÉHO PROSTREDIA

Materiály označené symbolom  odovzdajte na recykláciu. Obal hodte do príslušných kontajnerov na recykláciu.

Chráňte životné prostredie a zdravie ľudí a recyklujte odpad z elektrických a elektronických spotrebičov.

Nelikvidujte spotrebiče označené symbolom  spolu s odpadom z domácnosti. Výrobok odovzdajte v miestnom recyklačnom stredisku alebo sa obráťte na obecný alebo mestský úrad.

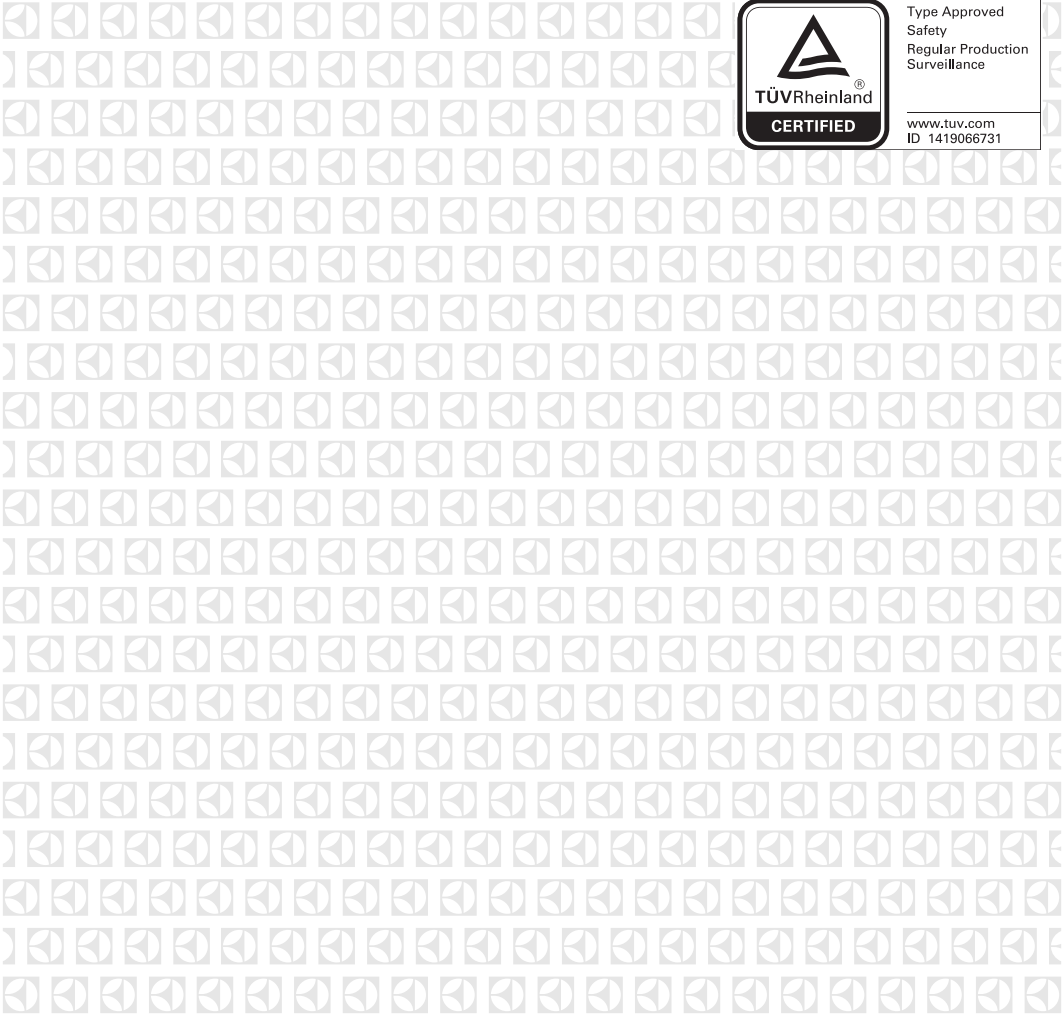




electrolux.com/shop



TINS-B280URR1



	Type Approved Safety Regular Production Surveillance
	<a href="http://www.tuv.com">www.tuv.com</a> ID 1419066731